

タダノ ラフテレーンクレーン

# GR-600N型

(6段ブーム、2段フルオートジブ、H型アウトリガ)

## 仕 様 書

スペック番号 GR-600N-2-00101

株式会社 タダノ

# GR-600N型 60tonホイールクレーン

## 1. 主要諸元

### クレーン

クレーン容量	9.8 m ブーム	60,000 kg × 2.8 m (14本掛)
	16.6 m ブーム	32,000 kg × 5.5 m (8本掛)
	23.5 m ブーム	24,000 kg × 5.5 m (6本掛)
	30.3 m ブーム	12,500 kg × 10.0 m (4本掛)
	37.2 m ブーム	12,000 kg × 10.0 m (4本掛)
	41.2 m ブーム	10,000 kg × 11.0 m (4本掛)
	44.0 m ブーム	8,000 kg × 12.0 m (4本掛)
	8.0 m ジブ	4,000 kg × 76° (1本掛)
	12.7 m ジブ	2,600 kg × 74° (1本掛)
	シングルトップ	5,000 kg (1本掛)
最大地上揚程	ブーム	45.2 m
	ジブ	58.0 m
最大作業半径	ブーム	36.0 m (標準性能) 40.0m (前方特別性能)
	ジブ	40.2 m (標準性能) 47.5m (前方特別性能)
ブーム長さ		9.8 m ~ 44.0 m
ブーム伸縮長さ		34.2 m
ブーム伸ばし速度		34.2 m / 134 s
ジブ長さ		8.0 m ~ 12.7m
主巻ロープ巻上げ速度		125 m/min (5層)
主巻フック巻上げ速度		8.9 m/min (14本掛)
主巻ロープ巻下げ速度 (参考)		標準: 125 m/min (5層) 高速: 190 m/min (5層)
補巻ロープ巻上げ速度		110 m/min (3層)
補巻フック巻上げ速度		110 m/min (1本掛)
補巻ロープ巻下げ速度 (参考)		標準: 110 m/min (3層) 高速: 165 m/min (3層)
ブーム起伏角度		0° ~ 84.0°
ブーム上げ速度		0° ~ 84.0° / 62 s
旋回角度		360° 連続
旋回速度		2.1 min <sup>-1</sup> { rpm }
ワイヤロープ	主巻	径 18 mm × 長さ 238 m 難燃性ワイヤロープ
	補巻	径 18 mm × 長さ 123 m 難燃性ワイヤロープ
ブーム形式		ラウンド形 6段油圧伸縮式 (2・3段目同時、4・5・6段目同時)
ブーム伸縮装置		複動油圧シリンダ直押式 3本 ワイヤロープ式伸縮装置 2基
ジブ形式		クイックターン式 (ブーム下抱込側面格納式) 2段 (2段目油圧伸縮式) オフセット 5° ~ 60° 油圧無段階傾斜式
シングルトップ形式		先端ブーム固定式

巻上装置	油圧モータ駆動遊星歯車減速式 自動ブレーキ 高速巻き下げ機能 シングルウインチ 2基
ブーム起伏装置	圧力補償付流量調整弁付 複動油圧シリンダ直押式 2本
旋回装置	圧力補償付流量調整弁付 油圧モータ駆動遊星歯車減速式 スイングベアリング式 旋回フリー・ロック切換式 ネガティブブレーキ
アウトリガ	全油圧式H型（フロート一体型） スライド・ジャッキ各個操作装置付 張出幅 最大 7.6m 中間 7.2m、5.28m、4.28m 最小 2.36m
操作方式	油圧パイロット操作式
作業時最大路面荷重	42.6 t
動力取出方式	P.T.O湿式多板クラッチ式
油圧ポンプ	2連可変ピストンポンプ 3連ギヤポンプ
作動油タンク容量	620 L
安全装置	過負荷防止装置（AML） 旋回自動停止装置 起伏緩停止装置 巻過防止装置 作業領域制御装置 アウトリガ張出幅検出装置 水準器 玉掛けロープはずれ止め 油圧安全弁 伸縮シリンダ油圧ロック装置 起伏シリンダ油圧ロック装置 ジブ伸縮シリンダ油圧ロック装置 パワーチルトシリンダ油圧ロック装置 ジャッキシリンダ油圧ロック装置 旋回ロック装置
付属装置	除湿機能付エアコン 作動油温度表示灯 FM・AMラジオ オイルクーラー 視覚式ドラム回転指示装置 操作ペダル ISO配列の場合：伸縮用および補巻用 タダノ配列の場合：起伏用および伸縮用
付属品	衛星通信装置（HELLO-NET Owner's Site） 盤木（4枚） アルミ敷板（4枚）

車 名	お よ び 型 式	タダノ	JDS - T004
エ ン ジ ン	名 称	日産	GE13C - 06 (過給機及び給気冷却器付)
	形 式		水冷4サイクル6気筒直接噴射式ディーゼルエンジン
	総 排 気 量		13.074 L
	最 高 出 力		走行時 275 kW {374 PS} / 1,800 min <sup>-1</sup> {rpm}
	最 大 ト ル ク		1,495 N・m {152 kgf・m} / 1,200 min <sup>-1</sup> {rpm}
トルクコンバータ形式			3要素1段(自動ロックアップ機構付)
変 速 機 形 式			自動及び手動変速式 パワーシフト式(湿式多板クラッチ) 前進4段、後退1段(Hi, Lo付) 車軸2段減速式(2、3、4軸) 後4輪駆動(8×4)・6輪駆動(8×6)切換式 全浮動式
減 速 機 形 式			ハイドロニューマチックサスペンション(油圧ロックシリンダ付)
駆 動 方 式			全油圧式パワーステアリング
車 軸 方 式 ( 全 軸 )			空気油圧複合式ディスクブレーキ
懸 架 方 式 ( 全 軸 )			機械式推進軸制動内部拡張式(2、4軸)
ス テ ア リ ン グ 形 式			流体式リターダ
ブ レ ー キ	主 ブ レ ー キ		排気管開閉弁式排気ブレーキ
	駐 車 ブ レ ー キ		作業用補助制動装置
	補 助 ブ レ ー キ		箱型溶接構造
フ レ ー ム			12V - 120Ah×2個(24V)
バ ッ テ リ			400 L
燃 料 タ ン ク 容 量			385/95 R25 170E ROAD
タ イ ヤ	前 輪		385/95 R25 170E ROAD
	後 輪		乗車定員 1人
キ ャ ブ			内装付 液体封入ゴムマウント方式 フルアジャスタブル中折れシート (ヘッドレスト、アームレスト、シートベルト付) アジャスト式ハンドル(チルト、伸縮) 間欠式フロント・天井ワイパ(ウォッシャ付) パワーウインド サイドバイザ
安 全 装 置			緊急かじ取装置 サスペンションロック装置 後輪ステアリングロック装置 エンジンオーバーラン警報装置 オーバシフト防止装置 駐車ブレーキ警報装置
付 属 装 置			ブーム左右サイドモニターテレビ 集中給油装置 電動格納ミラー

## 走行時寸法

全	長			12,815 mm
全	幅			2,780 mm
全	高			3,750 mm
軸	距			1,500 + 4,000 + 1,500 mm
輪	距	前	輪	2,330 mm
		後	輪	2,330 mm

## 重 量

車 両 総 重 量				41,295 kg
	前	前	軸 重	10,140 kg
	前	後	軸 重	10,380 kg
	後	前	軸 重	10,430 kg
	後	後	軸 重	10,345 kg

## 走行性能

最 高 速 度				49 km/h
登 坂 能 力	( tan )			0.46
最 小 回 転 半 径				7.55 m ( 8 輪ステアリング )
				11.5 m ( 前 4 輪ステアリング )

## オプション

ウインチドラム監視カメラ  
後方監視カメラ  
拡声器  
A M L 外部表示灯  
路肩灯  
マーカーランプ

本機は、新規開発車両証明制度による適合証明書「基本通行条件 重量：D」の交付を受けていますが、実際の通行条件は、経路ごとの道路管理者の算定結果によって付与されます。

2. 定格総荷重表  
 2-(1) アウトリガ使用 標準性能  
 [ ブーム ]

単位 ( t )

アウトリガ最大張出 ( 7.6 m )								- 全周 -
ブーム 長さ 作業半径	9.8m	16.6m	23.5m	30.3m	37.2m	41.2m	44.0m	
2.8m	60.0	32.0	24.0	12.5				
3.0m	56.5	32.0	24.0	12.5				
3.5m	51.9	32.0	24.0	12.5	12.0			
4.0m	48.6	32.0	24.0	12.5	12.0	10.0		
4.5m	44.3	32.0	24.0	12.5	12.0	10.0	8.0	
5.0m	39.5	32.0	24.0	12.5	12.0	10.0	8.0	
5.5m	35.7	32.0	24.0	12.5	12.0	10.0	8.0	
6.0m	32.5	31.3	22.9	12.5	12.0	10.0	8.0	
6.5m	29.5	29.1	21.4	12.5	12.0	10.0	8.0	
7.0m		26.5	20.1	12.5	12.0	10.0	8.0	
8.0m		22.2	17.9	12.5	12.0	10.0	8.0	
9.0m		17.9	16.0	12.5	12.0	10.0	8.0	
10.0m		14.7	13.7	12.5	12.0	10.0	8.0	
11.0m		12.2	11.8	12.3	11.1	10.0	8.0	
12.0m		10.1	9.9	10.4	10.3	9.4	8.0	
13.0m		8.55	8.35	9.2	9.55	8.75	7.8	
14.0m			7.2	8.1	8.4	8.1	7.55	
16.0m			5.3	6.15	6.5	6.6	6.7	
18.0m			3.9	4.75	5.3	5.4	5.3	
20.0m			2.9	3.7	4.2	4.45	4.5	
22.0m				2.85	3.35	3.6	3.7	
24.0m				2.15	2.65	2.9	3.05	
26.0m				1.55	2.1	2.3	2.35	
27.0m				1.3	1.85	2.0	2.1	
28.0m					1.6	1.75	1.85	
30.0m					1.1	1.35	1.45	
32.0m					0.75	1.0	1.1	
33.0m					0.6	0.8	0.95	
34.0m						0.65	0.8	
35.0m						0.5	0.65	
36.0m							0.5	
A ( ° )	0 ~ 84					23 ~ 84	31 ~ 84	
標準フック	60 トフック			25 トフック				

A : ブーム角度の範囲 ( 無負荷時 )

[ ブーム ]

単位 ( t )

アウトリガ中間張出 ( 7.2 m ) - 側方 -								
ブーム 長さ 作業半径	9.8m	16.6m	23.5m	30.3m	37.2m	41.2m	44.0m	
2.8m	55.0	32.0	24.0	12.5				
3.0m	55.0	32.0	24.0	12.5				
3.5m	50.0	32.0	24.0	12.5	12.0			
4.0m	48.0	32.0	24.0	12.5	12.0	10.0		
4.5m	43.5	32.0	24.0	12.5	12.0	10.0	8.0	
5.0m	39.5	32.0	24.0	12.5	12.0	10.0	8.0	
5.5m	35.5	32.0	24.0	12.5	12.0	10.0	8.0	
6.0m	32.0	31.3	22.9	12.5	12.0	10.0	8.0	
6.5m	29.5	29.1	21.4	12.5	12.0	10.0	8.0	
7.0m		26.5	20.1	12.5	12.0	10.0	8.0	
8.0m		21.1	17.9	12.5	12.0	10.0	8.0	
9.0m		16.4	16.0	12.5	12.0	10.0	8.0	
10.0m		13.2	13.1	12.5	12.0	10.0	8.0	
11.0m		10.9	10.7	11.8	11.1	10.0	8.0	
12.0m		9.2	8.95	9.9	10.3	9.4	8.0	
13.0m		7.75	7.6	8.5	9.1	8.75	7.8	
14.0m			6.5	7.35	7.85	8.1	7.55	
16.0m			4.7	5.6	6.25	6.25	6.4	
18.0m			3.4	4.3	4.9	5.1	5.1	
20.0m			2.4	3.25	3.85	4.05	4.2	
22.0m				2.45	3.0	3.25	3.4	
24.0m				1.8	2.3	2.55	2.7	
26.0m				1.25	1.75	1.95	2.05	
27.0m				1.0	1.55	1.7	1.8	
28.0m					1.3	1.45	1.6	
30.0m					0.9	1.05	1.2	
32.0m					0.55	0.7	0.85	
33.0m						0.55	0.65	
34.0m							0.5	
A ( ° )	0 ~ 84				18 ~ 84	30 ~ 84	36 ~ 84	
標準フック	60 トフック			25 トフック				

A : ブーム角度の範囲 ( 無負荷時 )

[ ブーム ]

単位 ( t )

アウトリガ中間張出 ( 5.28m )								- 側方 -
ブーム 長さ 作業半径	9.8m	16.6m	23.5m	30.3m	37.2m	41.2m	44.0m	
2.8m	50.0	32.0	24.0	12.5				
3.0m	50.0	32.0	24.0	12.5				
3.5m	46.5	32.0	24.0	12.5	12.0			
4.0m	41.9	32.0	24.0	12.5	12.0	10.0		
4.5m	37.9	32.0	24.0	12.5	12.0	10.0	8.0	
5.0m	31.3	30.6	24.0	12.5	12.0	10.0	8.0	
5.5m	25.6	24.8	24.0	12.5	12.0	10.0	8.0	
6.0m	21.5	20.7	20.6	12.5	12.0	10.0	8.0	
6.5m	18.2	17.6	17.4	12.5	12.0	10.0	8.0	
7.0m		15.4	15.2	12.5	12.0	10.0	8.0	
8.0m		12.0	11.9	12.5	12.0	10.0	8.0	
9.0m		9.4	9.3	10.4	10.8	10.0	8.0	
10.0m		7.6	7.4	8.4	9.0	9.2	8.0	
11.0m		6.25	6.05	7.0	7.55	7.8	7.85	
12.0m		5.15	5.0	5.85	6.4	6.65	6.8	
13.0m		4.25	4.15	4.9	5.5	5.7	5.85	
14.0m			3.4	4.15	4.7	4.9	5.05	
16.0m			2.2	2.95	3.45	3.65	3.8	
18.0m			1.2	2.05	2.55	2.75	2.85	
19.0m			0.8	1.65	2.15	2.35	2.5	
20.0m				1.3	1.85	2.05	2.15	
22.0m				0.7	1.25	1.45	1.55	
24.0m					0.7	0.95	1.05	
26.0m						0.5	0.65	
A ( ° )	0 ~ 84		16 ~ 84	31 ~ 84	42 ~ 84	49 ~ 84	52 ~ 84	
標準フック	60 トフック		25 トフック					

A : ブーム角度の範囲 ( 無負荷時 )



[ ブーム ]

単位 ( t )

アウトリガ中間張出(4.28m) - 側方 -							
ブーム 長さ 作業半径	9.8m	16.6m	23.5m	30.3m	37.2m	41.2m	44.0m
2.8m	45.0	32.0	24.0	12.5			
3.0m	45.0	32.0	24.0	12.5			
3.5m	42.0	32.0	24.0	12.5	12.0		
4.0m	33.1	31.5	24.0	12.5	12.0	10.0	
4.5m	25.8	25.3	23.5	12.5	12.0	10.0	8.0
5.0m	20.9	20.3	20.0	12.5	12.0	10.0	8.0
5.5m	17.4	16.9	16.7	12.5	12.0	10.0	8.0
6.0m	14.8	14.3	14.1	12.5	12.0	10.0	8.0
6.5m	12.4	12.3	12.1	12.5	12.0	10.0	8.0
7.0m		10.7	10.5	11.7	11.8	10.0	8.0
8.0m		8.2	8.05	9.1	9.65	9.8	8.0
9.0m		6.45	6.25	7.25	7.8	8.05	7.8
10.0m		5.15	4.9	5.85	6.35	6.7	6.75
11.0m		4.1	3.9	4.8	5.35	5.55	5.65
12.0m		3.2	3.1	3.95	4.45	4.65	4.8
13.0m		2.5	2.35	3.2	3.7	3.9	4.0
14.0m			1.7	2.6	3.05	3.25	3.4
15.0m			1.15	2.1	2.55	2.75	2.85
16.0m			0.7	1.65	2.1	2.3	2.4
17.0m				1.2	1.7	1.9	2.0
18.0m					1.35	1.55	1.65
19.0m					1.05	1.25	1.35
20.0m						1.0	1.1
21.0m						0.7	0.85
22.0m							0.6
A ( ° )	0 ~ 84		36 ~ 84	47 ~ 84	52 ~ 84	56 ~ 84	59 ~ 84
標準フック	60トフック		25トフック				

A : ブーム角度の範囲 ( 無負荷時 )

[ ブーム ]

単位 ( t )

アウトリガ最小張出 ( 2 . 3 6 m )								- 側方 -
ブーム 長さ 作業半径	9.8m	16.6m	23.5m	30.3m	37.2m	41.2m	44.0m	
2.8m	23.5	20.0	14.0	10.0				
3.0m	21.1	18.0	14.0	10.0				
3.5m	16.1	15.7	14.0	10.0	9.0			
4.0m	12.8	12.4	12.1	10.0	9.0	7.5		
4.5m	10.4	10.0	9.8	10.0	9.0	7.5	6.5	
5.0m	8.6	8.25	8.05	9.15	9.0	7.5	6.5	
5.5m	7.25	6.85	6.65	7.7	8.3	7.5	6.5	
6.0m	6.15	5.75	5.55	6.55	7.15	7.35	6.5	
6.5m	5.15	4.8	4.65	5.6	6.15	6.4	6.3	
7.0m		4.1	3.9	4.85	5.4	5.6	5.75	
8.0m		2.9	2.75	3.6	4.1	4.35	4.45	
9.0m		2.0	1.8	2.65	3.15	3.35	3.5	
10.0m		1.2	1.0	1.9	2.35	2.55	2.7	
11.0m				1.3	1.75	1.95	2.05	
12.0m					1.25	1.45	1.55	
13.0m						1.0	1.15	
A ( ° )	0 ~ 84	37 ~ 84	57 ~ 84	64 ~ 84	66 ~ 84	69 ~ 84	71 ~ 84	
標準フック	60トフック			25トフック				

A : ブーム角度の範囲 ( 無負荷時 )

[ジブ(44.0mブーム)]

アウトリガ最大張出(7.6m) - 全周 -																
ブーム角度 (°)	44.0mブーム+8.0mジブ								44.0mブーム+12.7mジブ							
	オフセット								オフセット							
	5°		25°		45°		60°		5°		25°		45°		60°	
	作業半径(m)	定格総荷重(t)	作業半径(m)	定格総荷重(t)	作業半径(m)	定格総荷重(t)	作業半径(m)	定格総荷重(t)	作業半径(m)	定格総荷重(t)	作業半径(m)	定格総荷重(t)	作業半径(m)	定格総荷重(t)	作業半径(m)	定格総荷重(t)
84.0	6.4	4.0	9.1	3.4	10.8	2.1	11.5	1.25	7.7	2.6	12.0	2.0	14.6	1.1	15.8	0.6
80.0	10.5	4.0	12.9	3.0	14.5	2.05	14.8	1.2	12.0	2.6	16.1	1.8	18.5	1.1	19.3	0.57
76.0	14.6	4.0	16.6	2.65	18.1	2.0	18.2	1.15	16.6	2.6	20.2	1.65	22.1	1.05	22.7	0.55
74.0	16.5	3.8	18.3	2.5	19.8	1.9	19.8	1.15	18.7	2.6	22.1	1.55	23.9	1.05	24.4	0.55
72.0	18.3	3.5	20.2	2.4	21.4	1.85	21.5	1.15	20.8	2.5	24.1	1.5	25.6	1.0	26.0	0.55
70.0	20.0	3.2	21.9	2.3	23.1	1.75	23.1	1.15	22.7	2.35	26.0	1.45	27.3	1.0	27.6	0.55
68.0	21.7	2.9	23.4	2.1	24.7	1.7	24.6	1.15	24.5	2.1	27.7	1.35	28.9	0.98	29.1	0.55
65.0	24.2	2.6	25.9	1.95	26.9	1.6	26.8	1.1	27.3	1.9	30.3	1.3	31.2	0.95	31.3	0.54
60.0	27.8	1.9	29.6	1.7	30.4	1.5	30.2	1.1	31.3	1.55	34.1	1.1	34.8	0.92	34.8	0.53
55.0	31.1	1.15	32.7	1.05	33.4	1.05			34.8	0.99	37.5	0.85	38.0	0.8		
53.0	32.3	0.9	33.9	0.84	34.4	0.83			36.1	0.74	38.7	0.66	39.2	0.62		
51.0	33.6	0.68	35.0	0.63	35.5	0.62			37.3	0.52	39.5	0.46	40.2	0.44		
50.0	34.2	0.59	35.6	0.52	36.0	0.52			38.0	0.42	40.0	0.37				
49.0	34.8	0.49	36.2	0.42	36.6	0.42										
48.0	35.4	0.4														
A (°)	47~84		48~84				59~84		49~84				50~84		59~84	

アウトリガ中間張出(7.2m) - 側方 -																
ブーム角度 (°)	44.0mブーム+8.0mジブ								44.0mブーム+12.7mジブ							
	オフセット								オフセット							
	5°		25°		45°		60°		5°		25°		45°		60°	
	作業半径(m)	定格総荷重(t)	作業半径(m)	定格総荷重(t)	作業半径(m)	定格総荷重(t)	作業半径(m)	定格総荷重(t)	作業半径(m)	定格総荷重(t)	作業半径(m)	定格総荷重(t)	作業半径(m)	定格総荷重(t)	作業半径(m)	定格総荷重(t)
84.0	6.4	4.0	9.1	3.4	10.8	2.1	11.5	1.25	7.7	2.6	12.0	2.0	14.6	1.1	15.8	0.6
80.0	10.5	4.0	12.9	3.0	14.5	2.05	14.8	1.2	12.0	2.6	16.1	1.8	18.5	1.1	19.3	0.57
76.0	14.6	4.0	16.6	2.65	18.1	2.0	18.2	1.15	16.6	2.6	20.2	1.65	22.1	1.05	22.7	0.55
74.0	16.5	3.8	18.3	2.5	19.8	1.9	19.8	1.15	18.7	2.6	22.1	1.55	23.9	1.05	24.4	0.55
72.0	18.3	3.5	20.2	2.4	21.4	1.85	21.5	1.15	20.8	2.5	24.1	1.5	25.6	1.0	26.0	0.55
70.0	20.0	3.2	21.9	2.3	23.1	1.75	23.1	1.15	22.7	2.35	26.0	1.45	27.3	1.0	27.6	0.55
68.0	21.7	2.9	23.4	2.1	24.7	1.7	24.6	1.15	24.5	2.1	27.7	1.35	28.9	0.98	29.1	0.55
65.0	24.1	2.45	25.9	1.95	26.9	1.6	26.8	1.1	27.3	1.9	30.3	1.3	31.2	0.95	31.3	0.54
60.0	27.6	1.6	29.5	1.5	30.4	1.4	30.2	1.1	31.1	1.4	34.1	1.1	34.8	0.92	34.8	0.53
55.0	31.0	0.9	32.6	0.86	33.3	0.83			34.6	0.76	37.4	0.66	37.9	0.61		
53.0	32.2	0.66	33.7	0.62	34.4	0.6			35.9	0.52	38.6	0.45	39.1	0.42		
52.0	32.8	0.55	34.3	0.51	34.9	0.49			36.6	0.41						
51.0	33.5	0.46														
A (°)	50~84		51~84				59~84		51~84				52~84		59~84	

A : ブーム角度の範囲(無負荷時)

[ジブ(44.0mブーム)]

アウトリガ中間張出(5.28m) -側方-																
ブーム 角度 (°)	44.0mブーム+8.0mジブ								44.0mブーム+12.7mジブ							
	オフセット								オフセット							
	5°		25°		45°		60°		5°		25°		45°		60°	
	作業 半径 (m)	定格 総荷重 (t)	作業 半径 (m)	定格 総荷重 (t)	作業 半径 (m)	定格 総荷重 (t)	作業 半径 (m)	定格 総荷重 (t)	作業 半径 (m)	定格 総荷重 (t)	作業 半径 (m)	定格 総荷重 (t)	作業 半径 (m)	定格 総荷重 (t)	作業 半径 (m)	定格 総荷重 (t)
84.0	6.4	4.0	9.1	3.4	10.8	2.1	11.5	1.25	7.7	2.6	12.0	2.0	14.6	1.1	15.8	0.6
80.0	10.5	4.0	12.9	3.0	14.5	2.05	14.8	1.2	12.0	2.6	16.1	1.8	18.5	1.1	19.3	0.57
76.0	14.6	4.0	16.6	2.65	18.1	2.0	18.2	1.15	16.6	2.6	20.2	1.65	22.1	1.05	22.7	0.55
74.0	16.2	3.2	18.3	2.5	19.8	1.9	19.8	1.15	18.7	2.6	22.1	1.55	23.9	1.05	24.4	0.55
72.0	17.8	2.55	20.1	2.2	21.4	1.85	21.5	1.15	20.4	2.1	24.1	1.5	25.6	1.0	26.0	0.55
70.0	19.4	2.0	21.5	1.75	23.0	1.6	23.1	1.15	22.1	1.65	26.0	1.45	27.3	1.0	27.6	0.55
68.0	20.9	1.55	23.1	1.4	24.4	1.3	24.6	1.15	23.8	1.3	27.6	1.2	28.9	0.98	29.1	0.55
65.0	23.3	1.05	25.3	0.96	26.5	0.88	26.7	0.88	26.3	0.88	29.8	0.82	31.1	0.68	31.3	0.54
64.0	24.0	0.93	26.0	0.83	27.1	0.76	27.3	0.75	27.1	0.77	30.5	0.71	31.7	0.57	32.0	0.53
63.0	24.8	0.8	26.7	0.7	27.8	0.63	28.0	0.61	27.9	0.65	31.3	0.61	32.4	0.45		
62.0	25.5	0.66	27.3	0.56	28.4	0.5	28.6	0.48	28.6	0.52						
61.0	26.1	0.52														
A (°)	60~84		61~84						61~84		62~84				63~84	

アウトリガ中間張出(4.28m) -側方-																
ブーム 角度 (°)	44.0mブーム+8.0mジブ								44.0mブーム+12.7mジブ							
	オフセット								オフセット							
	5°		25°		45°		60°		5°		25°		45°		60°	
	作業 半径 (m)	定格 総荷重 (t)	作業 半径 (m)	定格 総荷重 (t)	作業 半径 (m)	定格 総荷重 (t)	作業 半径 (m)	定格 総荷重 (t)	作業 半径 (m)	定格 総荷重 (t)	作業 半径 (m)	定格 総荷重 (t)	作業 半径 (m)	定格 総荷重 (t)	作業 半径 (m)	定格 総荷重 (t)
84.0	6.4	4.0	9.1	3.4	10.8	2.1	11.5	1.25	7.7	2.6	12.0	2.0	14.6	1.1	15.8	0.6
80.0	10.5	4.0	12.9	3.0	14.5	2.05	14.8	1.2	12.0	2.6	16.1	1.8	18.5	1.1	19.3	0.57
76.0	14.0	2.8	16.5	2.5	18.1	2.0	18.2	1.15	16.4	2.4	20.2	1.65	22.1	1.05	22.7	0.55
74.0	15.6	2.1	18.0	1.9	19.7	1.7	19.8	1.15	18.0	1.8	22.0	1.45	23.9	1.05	24.4	0.55
72.0	17.3	1.6	19.6	1.4	21.1	1.3	21.5	1.15	19.8	1.35	23.7	1.1	25.5	0.92	26.0	0.55
70.0	18.9	1.15	21.1	1.0	22.6	0.93	22.9	0.89	21.5	0.94	25.3	0.75	27.1	0.68	27.6	0.55
69.0	19.7	1.0	21.8	0.81	23.3	0.77	23.6	0.73	22.3	0.76	26.1	0.61	27.8	0.56	28.3	0.54
68.0	20.5	0.84	22.6	0.65	23.9	0.62	24.3	0.59	23.1	0.6	26.8	0.48	28.6	0.44		
67.0	21.3	0.7	23.4	0.5	24.7	0.48	25.0	0.45	24.0	0.45						
66.0	22.1	0.55														
A (°)	65~84		66~84						66~84		67~84				68~84	

A : ブーム角度の範囲(無負荷時)

[ジ ブ(41.2mブーム)]

アウトリガ最大張出(7.6m) - 全周 -																
ブーム角度 (°)	41.2mブーム+8.0mジブ								41.2mブーム+12.7mジブ							
	オフセット								オフセット							
	5°		25°		45°		60°		5°		25°		45°		60°	
	作業半径 (m)	定格総荷重 (t)	作業半径 (m)	定格総荷重 (t)	作業半径 (m)	定格総荷重 (t)	作業半径 (m)	定格総荷重 (t)	作業半径 (m)	定格総荷重 (t)	作業半径 (m)	定格総荷重 (t)	作業半径 (m)	定格総荷重 (t)	作業半径 (m)	定格総荷重 (t)
84.0	5.7	4.0	8.4	3.5	10.2	2.2	11.0	1.25	6.8	2.6	11.2	2.0	14.0	1.1	15.3	0.6
80.0	9.5	4.0	12.0	3.2	13.6	2.05	14.2	1.2	11.0	2.6	15.2	1.8	17.6	1.1	18.6	0.57
76.0	13.3	4.0	15.6	3.0	17.0	2.0	17.3	1.15	15.2	2.6	18.9	1.65	21.1	1.05	21.8	0.55
74.0	15.2	4.0	17.2	2.8	18.5	1.95	18.8	1.15	17.2	2.6	20.8	1.55	22.7	1.05	23.3	0.55
72.0	16.9	3.75	18.8	2.7	20.1	1.9	20.3	1.15	19.3	2.6	22.6	1.5	24.3	1.0	24.9	0.55
70.0	18.5	3.45	20.5	2.65	21.6	1.85	21.8	1.15	21.1	2.5	24.4	1.45	25.9	1.0	26.3	0.55
68.0	20.2	3.25	22.0	2.45	23.1	1.8	23.2	1.15	23.0	2.35	26.1	1.4	27.5	0.98	27.7	0.55
65.0	22.6	2.9	24.3	2.2	25.3	1.8	25.3	1.1	25.5	2.1	28.5	1.3	29.7	0.95	29.8	0.54
60.0	26.0	2.2	27.7	1.95	28.5	1.7	28.5	1.1	29.4	1.75	32.2	1.2	33.0	0.92	33.0	0.53
55.0	29.2	1.4	30.7	1.35	31.3	1.3			32.8	1.25	35.6	1.05	36.0	0.9		
53.0	30.4	1.15	31.9	1.15	32.3	1.1			34.1	1.0	36.7	0.89	37.0	0.79		
51.0	31.6	0.94	32.9	0.91	33.3	0.88			35.3	0.78	37.8	0.71	38.1	0.67		
49.0	32.7	0.73	34.0	0.7	34.3	0.69			36.5	0.57	39.0	0.53	39.2	0.51		
48.0	33.3	0.65	34.5	0.61	34.7	0.6			37.1	0.48	39.5	0.44	39.7	0.43		
47.0	33.9	0.55	35.0	0.52	35.2	0.51			37.7	0.39						
46.0	34.4	0.46	35.5	0.43	35.7	0.42										
45.0	35.0	0.39														
A (°)	44~84		45~84				59~84		46~84		47~84				59~84	

アウトリガ中間張出(7.2m) - 側方 -																
ブーム角度 (°)	41.2mブーム+8.0mジブ								41.2mブーム+12.7mジブ							
	オフセット								オフセット							
	5°		25°		45°		60°		5°		25°		45°		60°	
	作業半径 (m)	定格総荷重 (t)	作業半径 (m)	定格総荷重 (t)	作業半径 (m)	定格総荷重 (t)	作業半径 (m)	定格総荷重 (t)	作業半径 (m)	定格総荷重 (t)	作業半径 (m)	定格総荷重 (t)	作業半径 (m)	定格総荷重 (t)	作業半径 (m)	定格総荷重 (t)
84.0	5.7	4.0	8.4	3.5	10.2	2.2	11.0	1.25	6.8	2.6	11.2	2.0	14.0	1.1	15.3	0.6
80.0	9.5	4.0	12.0	3.2	13.6	2.05	14.2	1.2	11.0	2.6	15.2	1.8	17.6	1.1	18.6	0.57
76.0	13.3	4.0	15.6	3.0	17.0	2.0	17.3	1.15	15.2	2.6	18.9	1.65	21.1	1.05	21.8	0.55
74.0	15.2	4.0	17.2	2.8	18.5	1.95	18.8	1.15	17.2	2.6	20.8	1.55	22.7	1.05	23.3	0.55
72.0	16.9	3.75	18.8	2.7	20.1	1.9	20.3	1.15	19.3	2.6	22.6	1.5	24.3	1.0	24.9	0.55
70.0	18.5	3.45	20.5	2.65	21.6	1.85	21.8	1.15	21.1	2.5	24.4	1.45	25.9	1.0	26.3	0.55
68.0	20.2	3.25	22.0	2.45	23.1	1.8	23.2	1.15	23.0	2.35	26.1	1.4	27.5	0.98	27.7	0.55
65.0	22.6	2.85	24.3	2.2	25.3	1.8	25.3	1.1	25.5	2.1	28.5	1.3	29.7	0.95	29.8	0.54
60.0	25.9	1.9	27.6	1.75	28.5	1.7	28.5	1.1	29.3	1.65	32.2	1.2	33.0	0.92	33.0	0.53
55.0	29.1	1.15	30.6	1.1	31.2	1.1			32.6	1.0	35.5	0.88	36.0	0.81		
53.0	30.3	0.93	31.7	0.9	32.3	0.87			33.9	0.77	36.6	0.66	37.0	0.64		
51.0	31.5	0.7	32.8	0.68	33.3	0.66			35.1	0.55	37.7	0.47	38.0	0.47		
50.0	32.1	0.6	33.4	0.58	33.8	0.56			35.8	0.45						
49.0	32.6	0.51	33.9	0.49	34.3	0.47										
A (°)	48~84						59~84		49~84		50~84				59~84	

A : ブーム角度の範囲(無負荷時)

[ジブ(41.2mブーム)]

アウトリガ中間張出(5.28m) -側方-																	
ブーム 角度 (°)	41.2mブーム+8.0mジブ								41.2mブーム+12.7mジブ								
	オフセット								オフセット								
	5°		25°		45°		60°		5°		25°		45°		60°		
	作業 半径 (m)	定格 総荷重 (t)	作業 半径 (m)	定格 総荷重 (t)	作業 半径 (m)	定格 総荷重 (t)	作業 半径 (m)	定格 総荷重 (t)	作業 半径 (m)	定格 総荷重 (t)	作業 半径 (m)	定格 総荷重 (t)	作業 半径 (m)	定格 総荷重 (t)	作業 半径 (m)	定格 総荷重 (t)	
84.0	5.7	4.0	8.4	3.5	10.2	2.2	11.0	1.25	6.8	2.6	11.2	2.0	14.0	1.1	15.3	0.6	
80.0	9.5	4.0	12.0	3.2	13.6	2.05	14.2	1.2	11.0	2.6	15.2	1.8	17.6	1.1	18.6	0.57	
76.0	13.3	4.0	15.6	3.0	17.0	2.0	17.3	1.15	15.2	2.6	18.9	1.65	21.1	1.05	21.8	0.55	
74.0	15.0	3.7	17.2	2.8	18.5	1.95	18.8	1.15	17.2	2.6	20.8	1.55	22.7	1.05	23.3	0.55	
72.0	16.6	3.0	18.8	2.55	20.1	1.9	20.3	1.15	19.2	2.5	22.6	1.5	24.3	1.0	24.9	0.55	
70.0	18.1	2.4	20.2	2.05	21.6	1.85	21.8	1.15	20.7	2.0	24.4	1.45	25.9	1.0	26.3	0.55	
68.0	19.7	1.9	21.7	1.65	23.0	1.55	23.2	1.15	22.4	1.6	26.0	1.3	27.5	0.98	27.7	0.55	
65.0	21.8	1.3	23.8	1.15	25.0	1.1	25.3	1.05	24.8	1.1	28.3	0.93	29.6	0.87	29.8	0.54	
63.0	23.2	1.0	25.1	0.88	26.3	0.85	26.5	0.85	26.2	0.81	29.6	0.7	30.9	0.65	31.0	0.53	
62.0	23.9	0.87	25.8	0.75	26.9	0.73	27.0	0.72	26.9	0.68	30.2	0.58	31.5	0.54	31.7	0.52	
61.0	24.7	0.73	26.4	0.63	27.5	0.61	27.6	0.59	27.6	0.55	30.9	0.47					
60.0	25.3	0.6	27.1	0.5	28.1	0.49	28.2	0.46	28.3	0.43							
A (°)	59~84								59~84		60~84		61~84				

アウトリガ中間張出(4.28m) -側方-																	
ブーム 角度 (°)	41.2mブーム+8.0mジブ								41.2mブーム+12.7mジブ								
	オフセット								オフセット								
	5°		25°		45°		60°		5°		25°		45°		60°		
	作業 半径 (m)	定格 総荷重 (t)	作業 半径 (m)	定格 総荷重 (t)	作業 半径 (m)	定格 総荷重 (t)	作業 半径 (m)	定格 総荷重 (t)	作業 半径 (m)	定格 総荷重 (t)	作業 半径 (m)	定格 総荷重 (t)	作業 半径 (m)	定格 総荷重 (t)	作業 半径 (m)	定格 総荷重 (t)	
84.0	5.7	4.0	8.4	3.5	10.2	2.2	11.0	1.25	6.8	2.6	11.2	2.0	14.0	1.1	15.3	0.6	
80.0	9.5	4.0	12.0	3.2	13.6	2.05	14.2	1.2	11.0	2.6	15.2	1.8	17.6	1.1	18.6	0.57	
76.0	13.0	3.2	15.4	2.7	17.0	2.0	17.3	1.15	15.1	2.55	18.9	1.65	21.1	1.05	21.8	0.55	
74.0	14.6	2.45	16.9	2.15	18.5	1.9	18.8	1.15	16.9	2.1	20.8	1.55	22.7	1.05	23.3	0.55	
72.0	16.2	1.9	18.5	1.65	19.9	1.5	20.3	1.15	18.6	1.6	22.4	1.25	24.3	1.0	24.9	0.55	
70.0	17.8	1.45	20.0	1.25	21.4	1.15	21.7	1.05	20.3	1.2	24.0	0.96	25.8	0.85	26.3	0.55	
68.0	19.3	1.1	21.4	0.93	22.7	0.83	23.1	0.81	21.9	0.86	25.4	0.67	27.2	0.61	27.7	0.55	
67.0	20.0	0.93	22.1	0.79	23.4	0.68	23.7	0.67	22.7	0.72	26.2	0.54	27.9	0.49	28.4	0.49	
66.0	20.8	0.79	22.8	0.65	24.1	0.54	24.3	0.54	23.5	0.59	26.9	0.42					
65.0	21.6	0.64	23.5	0.51													
A (°)	64~84				65~84				65~84				66~84				

A : ブーム角度の範囲(無負荷時)

2-(2) アウトリガ使用 前方特別性能

[ ブーム ]

- 前方 -

単位 ( t )

ブーム 長さ 作業半径	9.8m	16.6m	23.5m	30.3m	37.2m	41.2m	44.0m
2.8m	60.0	32.0	24.0	12.5			
3.0m	56.5	32.0	24.0	12.5			
3.5m	51.9	32.0	24.0	12.5	12.0		
4.0m	48.6	32.0	24.0	12.5	12.0	10.0	
4.5m	44.3	32.0	24.0	12.5	12.0	10.0	8.0
5.0m	39.5	32.0	24.0	12.5	12.0	10.0	8.0
5.5m	35.7	32.0	24.0	12.5	12.0	10.0	8.0
6.0m	32.5	31.3	22.9	12.5	12.0	10.0	8.0
6.5m	29.5	29.1	21.4	12.5	12.0	10.0	8.0
7.0m		26.5	20.1	12.5	12.0	10.0	8.0
8.0m		22.2	17.9	12.5	12.0	10.0	8.0
9.0m		19.0	16.0	12.5	12.0	10.0	8.0
10.0m		16.5	14.4	12.5	12.0	10.0	8.0
11.0m		14.5	13.1	12.3	11.1	10.0	8.0
12.0m		12.8	11.9	11.3	10.3	9.4	8.0
13.0m		11.4	10.9	10.4	9.55	8.75	7.8
14.0m			10.0	9.65	8.9	8.1	7.55
16.0m			8.15	8.3	7.7	7.1	6.7
18.0m			6.7	7.25	6.7	6.25	5.9
20.0m			5.25	6.05	5.9	5.55	5.2
22.0m				4.9	5.25	4.95	4.65
24.0m				4.0	4.5	4.4	4.2
26.0m				3.25	3.75	3.9	3.8
27.0m				2.95	3.45	3.6	3.55
28.0m					3.15	3.3	3.35
30.0m					2.6	2.8	2.9
32.0m					2.15	2.35	2.4
34.0m					1.8	1.95	2.05
35.0m						1.75	1.85
36.0m						1.6	1.7
38.0m						1.3	1.4
40.0m							1.15
A ( ° )	0 ~ 84						
標準フック	60 トフック		25 トフック				

A : ブーム角度の範囲 ( 無負荷時 )

[ ジブ ]  
- 前方 -

ブーム角度 (°)	4 4.0 mブーム + 8.0 mジブ								4 4.0 mブーム + 1 2.7 mジブ							
	オフセット								オフセット							
	5°		2 5°		4 5°		6 0°		5°		2 5°		4 5°		6 0°	
	作業半径 (m)	定格総荷重 (t)	作業半径 (m)	定格総荷重 (t)	作業半径 (m)	定格総荷重 (t)	作業半径 (m)	定格総荷重 (t)	作業半径 (m)	定格総荷重 (t)	作業半径 (m)	定格総荷重 (t)	作業半径 (m)	定格総荷重 (t)	作業半径 (m)	定格総荷重 (t)
84.0	6.4	4.0	9.1	3.4	10.8	2.1	11.5	1.25	7.7	2.6	12.0	2.0	14.6	1.1	15.8	0.6
80.0	10.5	4.0	12.9	3.0	14.5	2.05	14.8	1.2	12.0	2.6	16.1	1.8	18.5	1.1	19.3	0.57
76.0	14.6	4.0	16.6	2.65	18.1	2.0	18.2	1.15	16.6	2.6	20.2	1.65	22.1	1.05	22.7	0.55
74.0	16.5	3.8	18.3	2.5	19.8	1.9	19.8	1.15	18.7	2.6	22.1	1.55	23.9	1.05	24.4	0.55
72.0	18.3	3.5	20.2	2.4	21.4	1.85	21.5	1.15	20.8	2.5	24.1	1.5	25.6	1.0	26.0	0.55
70.0	20.0	3.2	21.9	2.3	23.1	1.75	23.1	1.15	22.7	2.35	26.0	1.45	27.3	1.0	27.6	0.55
68.0	21.7	2.9	23.4	2.1	24.7	1.7	24.6	1.15	24.5	2.1	27.7	1.35	28.9	0.98	29.1	0.55
65.0	24.2	2.6	25.9	1.95	26.9	1.6	26.8	1.1	27.3	1.9	30.3	1.3	31.2	0.95	31.3	0.54
60.0	27.8	2.2	29.6	1.7	30.4	1.5	30.2	1.1	31.3	1.55	34.1	1.1	34.8	0.92	34.8	0.53
55.0	31.6	1.85	33.0	1.55	33.5	1.4			35.1	1.35	37.6	1.0	38.1	0.88		
53.0	32.8	1.7	34.2	1.45	34.7	1.35			36.4	1.25	38.8	0.97	39.4	0.86		
50.0	34.7	1.5	35.9	1.35	36.3	1.3			38.5	1.15	40.6	0.91	41.1	0.83		
47.0	36.6	1.4	37.7	1.25	37.9	1.25			40.5	1.05	42.4	0.88	42.7	0.8		
45.0	37.8	1.25	38.8	1.2	38.9	1.2			41.8	1.0	43.4	0.85	43.7	0.79		
40.0	40.4	0.82	41.1	0.79					44.6	0.66	45.9	0.63				
36.0	42.3	0.54	42.9	0.52					46.5	0.42	47.5	0.41				
35.0	42.7	0.48	43.3	0.46					46.9	0.36						
34.0	43.2	0.42	43.8	0.4												
33.0	43.6	0.37														
A (°)	32~84		33~84		44~84		59~84		34~84		35~84		44~84		59~84	

ブーム角度 (°)	4 1.2 mブーム + 8.0 mジブ								4 1.2 mブーム + 1 2.7 mジブ							
	オフセット								オフセット							
	5°		2 5°		4 5°		6 0°		5°		2 5°		4 5°		6 0°	
	作業半径 (m)	定格総荷重 (t)	作業半径 (m)	定格総荷重 (t)	作業半径 (m)	定格総荷重 (t)	作業半径 (m)	定格総荷重 (t)	作業半径 (m)	定格総荷重 (t)	作業半径 (m)	定格総荷重 (t)	作業半径 (m)	定格総荷重 (t)	作業半径 (m)	定格総荷重 (t)
84.0	5.7	4.0	8.4	3.5	10.2	2.2	11.0	1.25	6.8	2.6	11.2	2.0	14.0	1.1	15.3	0.6
80.0	9.5	4.0	12.0	3.2	13.6	2.05	14.2	1.2	11.0	2.6	15.2	1.8	17.6	1.1	18.6	0.57
76.0	13.3	4.0	15.6	3.0	17.0	2.0	17.3	1.15	15.2	2.6	18.9	1.65	21.1	1.05	21.8	0.55
74.0	15.2	4.0	17.2	2.8	18.5	1.95	18.8	1.15	17.2	2.6	20.8	1.55	22.7	1.05	23.3	0.55
72.0	16.9	3.75	18.8	2.7	20.1	1.9	20.3	1.15	19.3	2.6	22.6	1.5	24.3	1.0	24.9	0.55
70.0	18.5	3.45	20.5	2.65	21.6	1.85	21.8	1.15	21.1	2.5	24.4	1.45	25.9	1.0	26.3	0.55
68.0	20.2	3.25	22.0	2.45	23.1	1.8	23.2	1.15	23.0	2.35	26.1	1.4	27.5	0.98	27.7	0.55
65.0	22.6	2.9	24.3	2.2	25.3	1.8	25.3	1.1	25.5	2.1	28.5	1.3	29.7	0.95	29.8	0.54
60.0	26.2	2.5	27.7	1.95	28.5	1.7	28.5	1.1	29.4	1.75	32.2	1.2	33.0	0.92	33.0	0.53
55.0	29.6	2.2	31.0	1.75	31.6	1.6			33.1	1.55	35.6	1.1	36.0	0.9		
53.0	30.8	2.1	32.2	1.7	32.7	1.55			34.4	1.45	36.8	1.1	37.1	0.9		
50.0	32.8	1.9	33.9	1.65	34.3	1.5			36.3	1.35	38.5	1.05	38.7	0.88		
47.0	34.5	1.75	35.5	1.55	35.7	1.5			38.2	1.3	40.1	1.0	40.3	0.88		
45.0	35.6	1.55	36.6	1.5	36.6	1.45			39.4	1.2	41.2	1.0	41.2	0.88		
40.0	38.0	1.05	38.9	1.0					42.2	0.94	43.7	0.88				
35.0	40.3	0.76	40.9	0.72					44.7	0.61	45.8	0.58				
31.0	41.8	0.55	42.3	0.51					46.3	0.42	47.3	0.41				
30.0	42.2	0.5	42.6	0.46					46.7	0.37						
29.0	42.5	0.45	42.9	0.42												
28.0	42.9	0.41														
A (°)	27~84		28~84		44~84		59~84		29~84		30~84		44~84		59~84	

A : ブーム角度の範囲 (無負荷時)

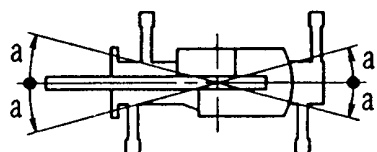


〔アウトリガ使用時の注意〕

1. 定格総荷重は、水平堅土上においてクレーンを水平に設置した状態での値で、ブーム作業時はつり具と主巻フック質量（60トフック：490 kg，25トフック：330 kg）を、ジブ作業時はつり具と補巻フック質量（100 kg）を含んだ値です。  
太線より上はクレーンの強度により定められ、下はクレーンの安定度によって定められています。
2. 作業半径は、ブームのたわみを含んだ実際の値に基づいていますので、ブーム作業時は必ず作業半径を基準にしてください。
3. ジブの定格総荷重は、ブーム長さ 41.2m以下と 41.2mを超えた場合で異なります。
4. ジブ作業は、ブーム角度を基準にしてください。なお、作業半径は 41.2mブームおよび 44.0mブームにジブを装着した場合の参考値を示します。
5. シングルトップの定格総荷重は、ブームの定格総荷重より減算荷重（60トフック吊下げ時は 390kg、25トフック吊下げ時は 230kg）を差し引いた値とし、つり具と補巻フック質量（100 kg）を含んだ値で、かつ限度は 5.0 t です。
6. 高速巻下げはフックのみを降下するときに使用してください。また急激なレバー操作は避けてください。
7. 各ブーム長さにおけるフックのワイヤロープ標準巻掛本数は下表のとおりです。  
ただし、この掛数以外で使用する場合は、ロープ 1 本当り主巻 4.29 t 以下、補巻 5.0 t 以下としてください。

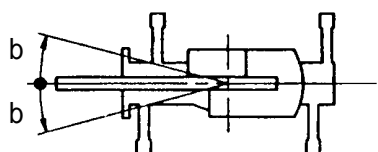
ブーム長さ	9.8m	16.6m	23.5m	30.3m	37.2m	41.2m	44.0m	ジブ / シングルトップ°
巻掛本数	14	8	6	4	4	4	4	1

8. ジブにおけるフックのワイヤロープの巻掛本数は 1 本です。
9. 側方域でのつり上げ性能は、アウトリガ張出幅によって異なります。張出幅に応じた性能で作業をしてください。  
また、前方・後方域でのつり上げ性能は「アウトリガ最大張出」の定格総荷重ですが、アウトリガ張出幅によってその前方・後方域の範囲（角度 a）が異なります。



張出幅	中間張出 (7.2m)	中間張出 (5.28m)	中間張出 (4.28m)	最小張出 (2.36m)
角度 a °	45	30	25	10

10. 前方特別性能は、フロントアウトリガが最大張出（7.6m）、リヤアウトリガが中間張出（5.28m）以上の組み合わせのときに設定できます。  
前方特別性能で作業が行える前方域の範囲（角度 b）は 50° です。  
また、側方・後方域でのつり上げ性能は、アウトリガ張出幅に応じた標準性能となります。



2-(3) アウトリガ不使用

単位 ( t )

作業半径 ( m )	車両静止時				車両走行時 ( 1.6 km/h 以下 )			
	9.8mブーム		16.6mブーム		9.8mブーム		16.6mブーム	
	前方	全周	前方	全周	前方	全周	前方	全周
3.5m	8.95	3.9	8.7	3.6	7.5	3.2	7.25	3.0
4.0m	7.8	3.0	7.5	2.65	6.5	2.45	6.3	2.2
4.5m	6.8	2.2	6.5	1.9	5.7	1.8	5.4	1.55
5.0m	5.95	1.6	5.65	1.3	4.95	1.3	4.7	1.05
5.5m	5.2	1.05	4.9	0.75	4.35	0.85	4.1	0.6
6.0m	4.55	0.6	4.25	0.5	3.8	0.5	3.55	
6.5m	4.0		3.7		3.3		3.05	
7.0m			3.15				2.6	
8.0m			2.3				1.9	
9.0m			1.6				1.3	
10.0m			1.0				0.8	
A ( ° )	0 ~ 73	20 ~ 60	35 ~ 73	60 ~ 73	0 ~ 73	20 ~ 60	35 ~ 73	60 ~ 73
標準フック	25 トフック				25 トフック			

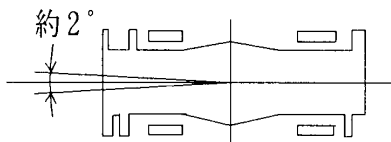
A : ブーム角度の範囲 ( 無負荷時 )

〔アウトリガ不使用時の注意〕

1. 定格総荷重は、水平堅土上においてタイヤのエア圧が規定圧 ( 900 kPa { 9.00 kgf / cm<sup>2</sup> } ) で、かつ完全にサスペンションシリンダをロック - ダウン ( 最縮小 ) した場合の値で、つり具と主巻フック質量 ( 60 トフック : 490 kg , 25 トフック : 330 kg ) を含んだ値です。太線より上はクレーンの強度によって定められ、下は安定度によって定められています。実際の作業では、地盤、作業状態等を考慮して使用してください。
2. 作業半径は、ブームおよびタイヤのたわみを含んだ実際の値に基づいていますので、必ず作業半径を基準にしてください。
3. 各ブーム長さにおけるフックのワイヤロープ標準巻掛本数は下表のとおりです。ただし、この掛数以外で使用する場合は、ロープ 1 本当り主巻 4.29 t 以下、補巻 5.0 t 以下としてください。

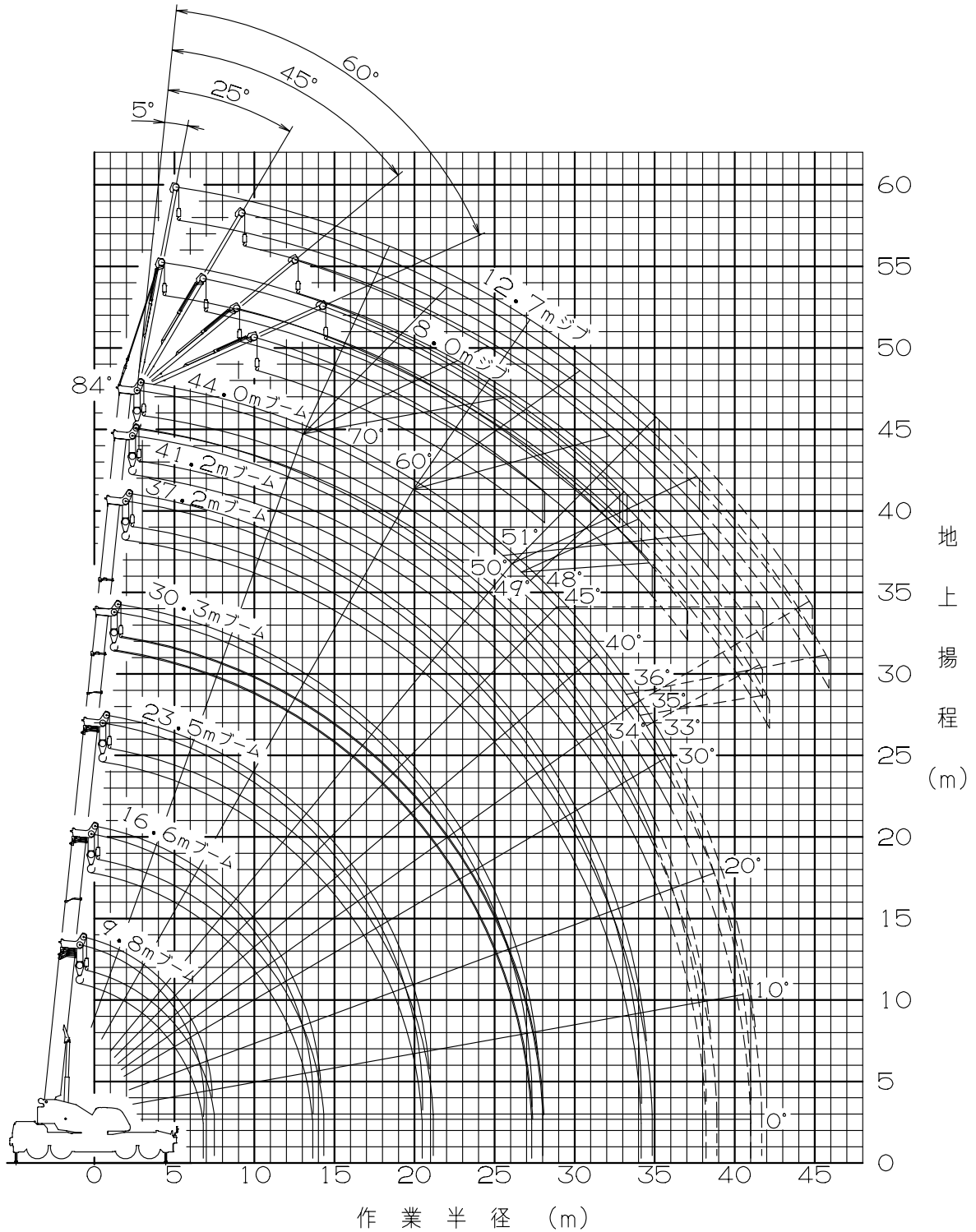
ブーム長さ	9.8m	16.6m	シングルトップ
巻掛本数	4	4	1

4. 「前方」のクレーン作業は、AMLの「前方位置シンボル」が点灯している時に行ってください。前方の範囲は、ブームがキャリアの前方 2° 以内です。



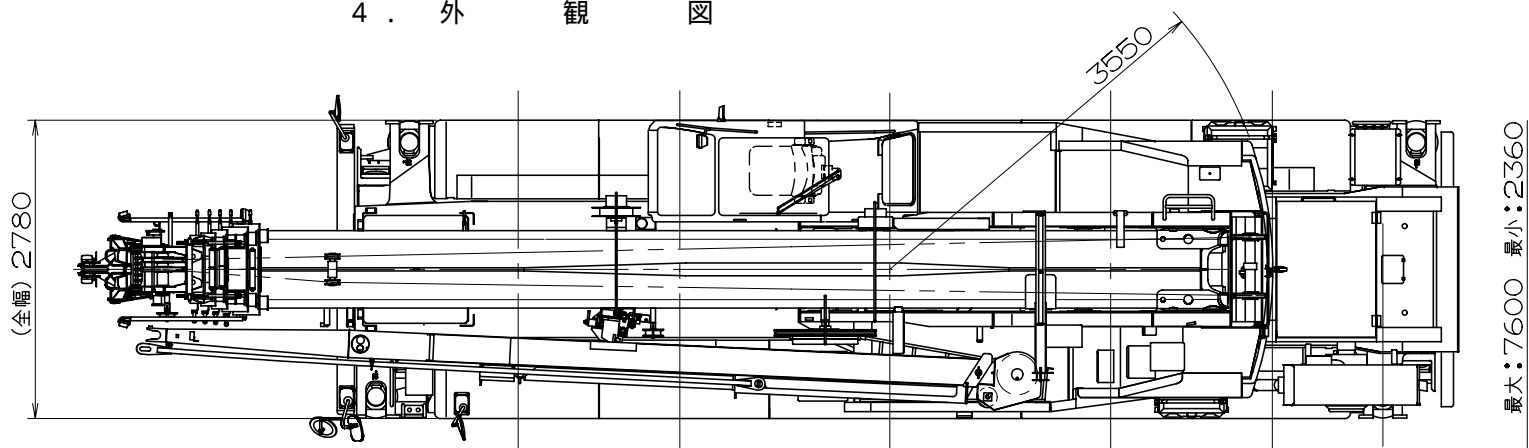
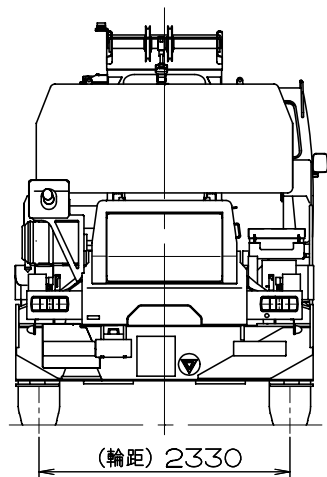
5. シングルトップの定格総荷重は、ブームの定格総荷重より減算荷重 ( 60 トフック吊下げ時は 390kg、25 トフック吊下げ時は 230kg ) を差し引いた値とし、かつ限度は 5.0 t です。
6. 高速巻下げ作業、ブーム長さが 16.6m を超えるブーム作業およびジブの使用はしないでください。
7. つり荷走行は、「駆動切換」スイッチを「L / 6 D」にし、シフトレバーを 1 速に行ってください。
8. つり荷走行は、旋回ブレーキをかけ、荷が振れないように地面近くに保持し、1.6 km/h 以下で行ってください。特に急ハンドル、急発進、急ブレーキは避けてください。
9. つり荷走行中は、クレーン作業を行わないでください。

### 3. 作業半径 - 揚程図



- (注) 1. 上図はブームおよびジブのたわみを含んでいません。  
 2. 上図はアウトリガ最大 (7.6m) 張出状態での図です。  
 3. 上図中 破線の部分は、前方特別性能の場合を示します。

4 . 外 観 図



MIN:9800 MAX:44000

