

■ドラムのロープ最大巻取り長さ

(巻取り長さは計算値) (単位: m)

| | 主巻ドラム | 補巻ドラム |
|-----|-------|-------|
| 1層目 | 27.1 | 23.7 |
| 2層目 | 58.1 | 51.0 |
| 3層目 | 90.3 | 79.2 |
| 4層目 | 126.3 | 110.8 |
| 5層目 | 163.2 | 143.2 |
| 6層目 | 204.2 | 179.3 |
| 7層目 | 246.0 | 215.8 |

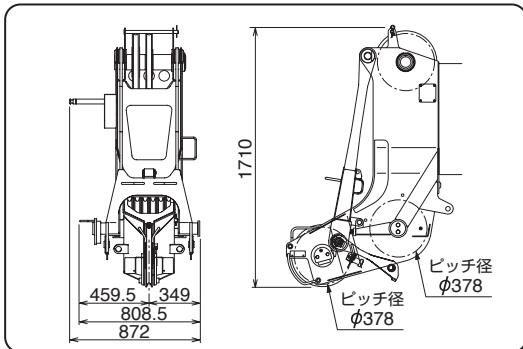
■ブーム断面寸法 (単位: mm)

| | タテ | ヨコ |
|-----|-------|-----|
| ベース | 961.5 | 724 |
| 2nd | 910.5 | 674 |
| 3rd | 862.5 | 624 |
| 4th | 817 | 577 |
| 5th | 775.5 | 531 |
| トップ | 734 | 426 |

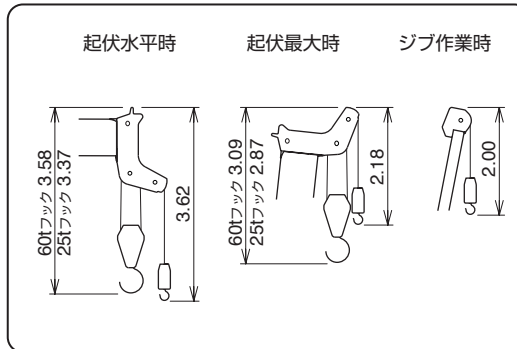
■旋回台回転半径

旋回台前端回転半径: 2598 mm
旋回台後端回転半径: 3550 mm

■トップブーム先端寸法 (単位: mm)



■巻過防止装置作動時の
ブーム上端～フック下端 (単位: m)



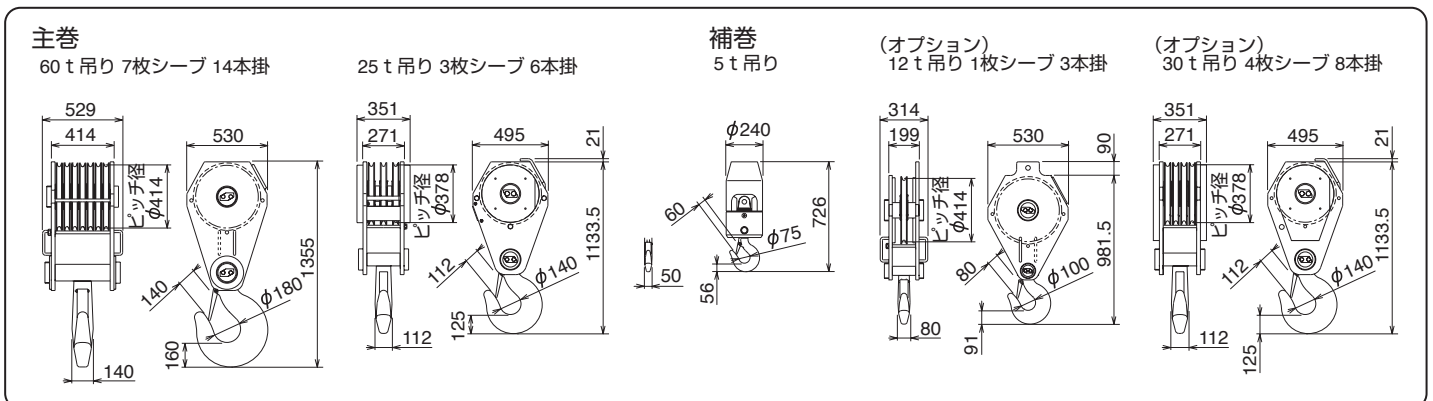
■走行姿勢での最低地上高

トルクロッドサポート部: 270 mm

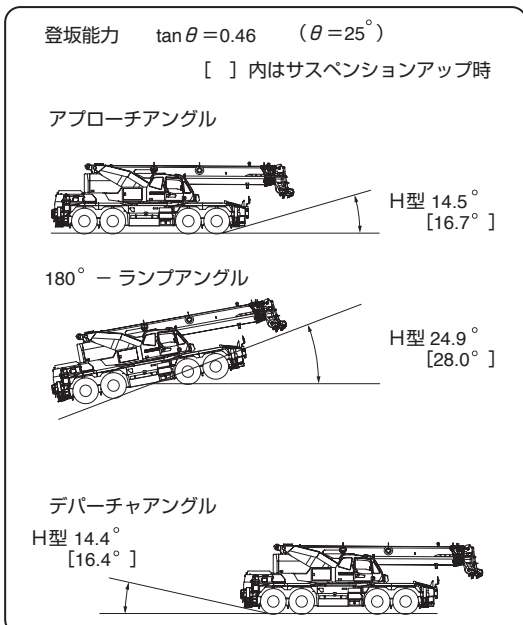
■サスペンション

クレーン地上高は走行姿勢地上高(サスペンション中立)に対して
・サスペンション
アップ時は50 mm 上昇
・サスペンション
ダウン時は60 mm 低下

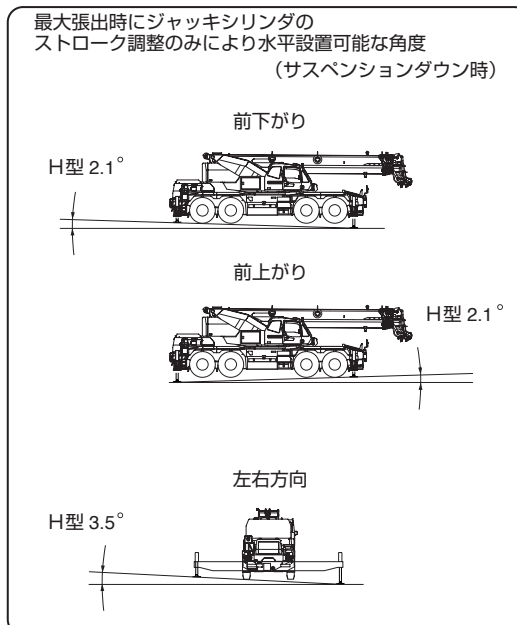
■フック寸法 (単位: mm)



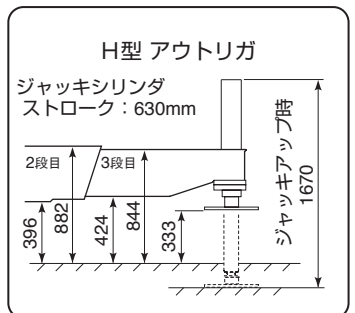
■傾斜地走破性 (計算値)



■傾斜地での水平設置可能角度 (計算値)



■アウトリガ (単位: mm)



・本寸法データはスペックシートの主要寸法図に記載されていない寸法データをまとめたものです。スペックシートの主要寸法図と併せて使用してください。
・寸法データは変更されることがありますので、参考用として使用してください。