

タダノ ラフターラインクレーン
TR - 100ML 型
TR - 100M 型
(H型アウトリガ)
仕 様 書

型 式 呼 称	仕 様	ス ペ ッ ク 番 号
TR - 100ML	10t吊	TR-100M-1-00102
TR - 100M	4.9t吊	TR-100M-1-00104

株式会社 タダノ

TR - 100ML型 10 t o nホイールクレーン

TR - 100M型 4.9 t o nホイールクレーン

1. 主 要 諸 元

クレーン

クレーン容量	5.2 m ブーム	10,000 kg × 2.5 m (8本掛) ...TR-100ML
		4,900 kg × 3.9 m (4本掛) ...TR-100M
	8.8 m ブーム	4,900 kg × 4.0 m (4本掛)
	12.4 m ブーム	4,900 kg × 4.0 m (4本掛)
	16.0 m ブーム	4,000 kg × 4.5 m (4本掛)
	19.6 m ブーム	3,500 kg × 4.5 m (4本掛)
	23.2 m ブーム	2,000 kg × 6.0 m (4本掛)
	シングルトップ	1,400 kg (1本掛)
最大地上揚程	ブーム	23.9 m
	シングルトップ	24.2 m
最大作業半径	ブーム	21.9 m
	シングルトップ	21.9 m
ブーム長さ		5.2 m ~ 23.2 m
ブーム伸縮長さ		18.0 m
ブーム伸ばし速度		18.0 m / 54 s
主巻ロープ巻上げ速度		114 m/min (5層)
主巻フック巻上げ速度		28.5 m/min (4本掛)
補巻ロープ巻上げ速度		98 m/min (3層)
補巻フック巻上げ速度		98 m/min (1本掛)
ブーム起伏角度		- 2° ~ 82°
ブーム上げ速度		- 2° ~ 82° / 30 s
旋回角度		360° 連続
旋回速度		2.8 rpm
ワイヤロープ	主 巻	径 10 mm × 長さ 127 m 難燃性ワイヤロープ
	補 巻	径 10 mm × 長さ 55 m 難燃性ワイヤロープ
ブーム形式		箱型 6 段油圧伸縮式 (2・3 段目同時、4・5・6 段目同時)
ブーム伸縮装置		複動油圧シリンダ直押式 2 本 ワイヤロープ式伸縮装置 2 基
シングルトップ形式		先端ブーム取付固定式
巻上装置		油圧モータ駆動ハスバ歯車減速式 自由降下装置付 自動ブレーキ (自由降下用足踏ブレーキ付) シングルウインチ 2 基 圧力補償付流量調整弁付

ブーム起伏装置	複動油圧シリンダ直押式 1本
旋回装置	油圧モータ駆動遊星歯車減速式
	スイングベアリング式
	ネガティブブレーキ
アウトリガ	全油圧式H型(フロート一体型)
	スライド・ジャッキ各個操作装置付
	張出幅 最大 4.5 m
	中間 3.5 m、2.5 m
	最小 1.64 m
操作方式	油圧パイロット操作式
作業時最大路面荷重	11.2 t... TR-100ML
	9.8 t... TR-100M
動力取出方式	P.T.O湿式多板クラッチ式
油圧ポンプ	ギヤポンプ
作動油タンク容量	172 L
安全装置	過負荷防止装置(AML)
	巻過防止装置
	作業領域制御装置
	フリーフォールインタロック装置
	アウトリガ張出幅検出装置
	水準器
	玉掛けロープはずれ止め
	油圧安全弁
	伸縮シリンダ油圧ロック装置
	起伏シリンダ油圧ロック装置
	ジャッキシリンダ油圧ロック装置
付属装置	除湿機能付エアコン
	作動油温度表示灯
	FM・AMラジオ
	オイルクーラー
	視覚式ドラム回転指示装置(オプション)
	操作ペダル
	ISO配列の場合:伸縮用および補巻用
	タダノ配列の場合:起伏用および伸縮用

車 両	名 称	日野 W04D - T
工 ン ジ ン	形 式	水冷4サイクル4気筒直接噴射式ディーゼルエンジン 過給機付
	総排気量	4,009 cc
	最高出力	150 PS / 3,000 rpm
	最大トルク	38.0 kg・m / 1,800 rpm
トルクコンバータ形式		3要素1段(自動ロックアップ機構付)
変 速 機 形 式		パワーシフト式(湿式多板クラッチ) 前進3段、後退1段(Hi, Lo付)
減 速 機 形 式		ハイポイドギヤ1段減速式
駆 動 方 式		2輪駆動(4×2)・4輪駆動(4×4)切換式
前 車 軸 方 式		全浮動式
後 車 軸 方 式		全浮動式
懸 架 方 式	前 輪	縦置板ばね式
	後 輪	縦置板ばね式
		スプリングロック装置(オプション)
ステアリング形式		全油圧式パワーステアリング 逆ステアリング補正機構付
ブ レ ー キ	主 ブ レ ー キ	空気油圧複合式 ディスクブレーキ
	駐 車 ブ レ ー キ	機械式推進軸制動内部拡張式
	補 助 ブ レ ー キ	排気管開閉弁式排気ブレーキ 作業用補助制動装置
フ レ ー ム		箱形溶接構造
バ ッ テ リ		12V - 100Ah × 2個(24V)
燃 料 タ ン ク 容 量		190 L
タ イ ヤ	前 輪	11R22.5 - 16PR
	後 輪	11R22.5 - 16PR
キ ャ ブ		乗車定員 1人 内装付 ゴムマウント方式 フルアジャスタブル中折れシート (ヘッドレスト、シートベルト付) アジャスト式ハンドル(チルト、伸縮) 間欠式フロント・天井ワイパ(ウォッシャ付) パワーウインド サイドバイザ
安 全 装 置		後輪ステアリングロック装置 エンジンオーバーラン警報装置 オーバシフト防止装置 駐車ブレーキ警報装置
付 属 装 置		集中給油装置

走行時寸法

全	長			7,290 mm
全	幅			2,000 mm
全	高			2,800 mm
軸	距			2,750 mm
輪	距	前	輪	1,680 mm
		後	輪	1,680 mm

重 量

車 両 総 重 量				12,115 kg
		前	軸 重	6,050 kg
		後	軸 重	6,065 kg

走行性能

最 高 速 度				49 km/h
登 坂 能 力	(tan)			0.6
最 小 回 転 半 径				3.9 m (4 輪ステアリング)
				6.9 m (2 輪ステアリング)

2. 定格総荷重表

2-(1) アウトリガ張出

単位 (t)

アウトリガ最大張出 (4.5 m)						
- 全周 -						
ブーム長さ 作業半径	5.2 m	8.8 m	12.4 m	16.0 m	19.6 m	23.2 m
1.0 m	10.00 (4.90)	4.90				
1.5 m	10.00 (4.90)	4.90	4.90			
2.0 m	10.00 (4.90)	4.90	4.90	4.00		
2.5 m	10.00 (4.90)	4.90	4.90	4.00	3.50	
3.0 m	8.00 (4.90)	4.90	4.90	4.00	3.50	2.00
3.5 m	6.10 (4.90)	4.90	4.90	4.00	3.50	2.00
4.0 m	5.40 (4.90)	4.90	4.90	4.00	3.50	2.00
4.5 m	(3.9m)	4.60	4.20	4.00	3.50	2.00
5.0 m		4.20	3.80	3.55	3.15	2.00
5.5 m		3.80	3.45	3.15	2.90	2.00
6.0 m		3.35	3.15	2.85	2.70	2.00
7.0 m		2.75	2.65	2.38	2.30	1.80
8.0 m		2.45 (7.5m)	2.20	2.00	1.95	1.60
9.0 m			1.75	1.75	1.70	1.45
10.0 m			1.38	1.55	1.50	1.30
11.0 m			1.10	1.30	1.33	1.20
12.0 m				1.08	1.13	1.10
13.0 m				0.90	0.97	1.00
14.0 m				0.75	0.83	0.86
15.0 m				0.65(14.7m)	0.70	0.75
16.0 m					0.60	0.66
17.0 m					0.50	0.57
18.0 m					0.42	0.50
19.0 m					0.40(18.3m)	0.42
20.0 m						0.35
21.9 m						0.26
A (°)	0 ~ 82					

A : ブーム角度の範囲 (無負荷時)

単位 (t)

アウトリガ中間張出 (3.5 m)							- 側方 -
ブーム長さ 作業半径	5.2 m	8.8 m	12.4 m	16.0 m	19.6 m	23.2 m	
1.0 m	10.00 (4.90)	4.90					
1.5 m	10.00 (4.90)	4.90	4.90				
2.0 m	10.00 (4.90)	4.90	4.90	4.00			
2.5 m	10.00 (4.90)	4.90	4.90	4.00	3.50		
3.0 m	8.00 (4.90)	4.90	4.90	4.00	3.50	2.00	
3.5 m	6.10 (4.90)	4.90	4.90	4.00	3.50	2.00	
4.0 m	5.40 (4.90) (3.9m)	4.90	4.90	4.00	3.50	2.00	
4.5 m		4.55	4.20	4.00	3.50	2.00	
5.0 m		3.75	3.65	3.40	3.15	2.00	
5.5 m		3.10	3.00	3.00	2.90	2.00	
6.0 m		2.60	2.55	2.60	2.70	2.00	
7.0 m		1.90	1.85	2.00	2.15	1.80	
8.0 m		1.60 (7.5m)	1.35	1.55	1.70	1.60	
9.0 m			1.00	1.20	1.35	1.40	
10.0 m			0.75	0.95	1.08	1.13	
11.0 m			0.55	0.73	0.87	0.93	
12.0 m				0.56	0.70	0.76	
13.0 m				0.43	0.55	0.62	
14.0 m				0.33	0.43	0.51	
15.0 m				0.27(14.7m)	0.35	0.42	
16.0 m					0.25	0.33	
17.0 m					0.18	0.25	
18.0 m						0.19	
A (°)	0 ~ 82				3 ~ 82	25 ~ 82	

A : ブーム角度の範囲 (無負荷時)

単位 (t)

アウトリガ中間張出 (2.5 m)							- 側方 -
ブーム長さ 作業半径	5.2 m	8.8 m	12.4 m	16.0 m	19.6 m	23.2 m	
1.0 m	10.00 (4.90)	4.90					
1.5 m	10.00 (4.90)	4.90	4.90				
2.0 m	10.00 (4.90)	4.90	4.90	4.00			
2.5 m	7.00 (4.90)	4.90	4.90	4.00	3.50		
3.0 m	5.20 (4.90)	4.90	4.90	4.00	3.50	2.00	
3.5 m	4.10	3.95	3.70	3.80	3.50	2.00	
4.0 m	3.40 (3.9m)	3.15	2.95	3.10	3.25	2.00	
4.5 m		2.50	2.35	2.55	2.65	2.00	
5.0 m		2.00	1.90	2.10	2.20	2.00	
5.5 m		1.65	1.55	1.75	1.85	1.90	
6.0 m		1.35	1.30	1.45	1.60	1.65	
7.0 m		0.92	0.90	1.05	1.17	1.25	
8.0 m		0.75 (7.5m)	0.60	0.75	0.87	0.95	
9.0 m			0.38	0.53	0.65	0.72	
10.0 m			0.20	0.37	0.45	0.54	
11.0 m					0.30	0.40	
12.0 m						0.28	
A (°)	0 ~ 82		17 ~ 82	36 ~ 82	3 ~ 82	25 ~ 82	

A : ブーム角度の範囲 (無負荷時)

単位 (t)

アウトリガ最小張出(1.64m)							-側方-
ブーム長さ 作業半径	5.2 m	8.8 m	12.4 m	16.0 m	19.6 m	23.2 m	
1.0 m	8.00 (4.90)	4.90					
1.5 m	7.00 (4.90)	4.90	4.90				
2.0 m	5.00 (4.90)	4.90	4.90	4.00			
2.5 m	3.60	3.45	3.40	3.20	3.20		
3.0 m	2.60	2.50	2.45	2.55	2.55	2.00	
3.5 m	2.00	1.850	1.80	2.00	2.05	2.00	
4.0 m	1.60 (3.9m)	1.40	1.35	1.55	1.65	1.70	
4.5 m		1.05	1.00	1.20	1.33	1.40	
5.0 m		0.80	0.75	0.95	1.05	1.12	
5.5 m		0.60	0.55	0.75	0.85	0.92	
6.0 m		0.45	0.40	0.58	0.68	0.75	
7.0 m				0.30	0.43	0.50	
8.0 m						0.30	
A (°)	0 ~ 82	26 ~ 82	55 ~ 82	61 ~ 82	65 ~ 82	69 ~ 82	

A : ブーム角度の範囲 (無負荷時)

〔アウトリガ使用時の注意〕

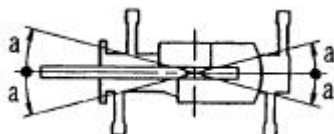
1. ()内は、TR - 100M型の値です。
2. 定格総荷重は、水平堅土上においてクレーンを水平に設置した状態での値で、つり具とフック重量を含んだ値です。太線より上側はクレーンの強度により定められ、下側はクレーンの安定によって定められています。
3. 定格総荷重は、ブームのたわみを含んだ実際の作業半径に基づいていますので、必ず作業半径を基準として作業を行ってください。
4. シングルトップの定格総荷重は、ブームの定格総荷重から主巻フックの重量を差し引いた値とし、かつ限度は1.4tです。
5. 自由降下は原則としてフックのみを降下するときを使用してください。
やむをえず吊り荷を自由降下する場合には、定格総荷重の1/5を限度とし、急激なブレーキ操作は避けてください。
6. 各ブーム長さにおけるフックのワイヤロープ標準巻掛本数は下表のとおりです。
なお、ロープ1本当たりの荷重は主巻1.25t以下、補巻1.4t以下です。

ブーム長さ	5.2m	8.8m	12.4m	16.0m	19.6m	23.2m	シングルトップ
巻掛本数	8(4)	4	4	4	4	4	1
フックの種類	10トン吊 (4.9トン吊)						1.4トン吊
フックの重量	80kg (75kg)						20kg

()内は、TR - 100M

7. 側方域でのつり上げ性能は、アウトリガ張出幅によって異なります。張出幅に応じた性能で作業をしてください。
また、前方・後方域でのつり上げ性能は「アウトリガ最大張出」の定格総荷重ですが、アウトリガ張出幅によってその前方・後方域の範囲(角度a)が異なります。

張出幅	中間張出 (3.5m)	中間張出 (2.5m)	最小張出 (1.64 m)
角度 a °	25	15	5



2-(2) アウトリガ不使用

スプリングロック（オプション）無または不使用時 単位（t）

走行吊り（1.6 km/h 以下）			- 前方 -
作業半径	ブーム長さ	5.2 m	8.8 m
	1.0 m		1.00
3.5 m		1.00	0.50
7.0 m			0.50
ブーム角度の範囲（無負荷時）		0° ~ 82°	

スプリングロック（オプション）使用時

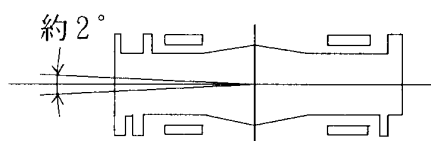
単位（t）

作業半径	走行吊り（1.6 km/h 以下）					
	5.2 mブーム		8.8 mブーム		12.4 mブーム	
	前方	全周	前方	全周	前方	全周
1.0 m	3.20	1.70	3.20	1.70		
1.5 m	3.20	1.70	3.20	1.70	3.20	1.70
2.0 m	3.00	1.40	3.00	1.35	3.00	1.35
2.5 m	2.60	0.95	2.55	0.90	2.55	0.90
3.0 m	2.15	0.65	2.10	0.55	2.10	0.55
3.5 m	1.80	0.40	1.75	0.30	1.75	0.30
4.0 m			1.45	0.18	1.45	0.15
4.5 m			1.20		1.20	
5.0 m			1.00		1.00	
5.5 m			0.85		0.85	
6.0 m			0.70		0.70	
7.0 m			0.40		0.45	
8.0 m					0.25	
A (°)	0 ~ 82	0 ~ 82	0 ~ 82	53 ~ 82	39 ~ 82	68 ~ 82

A：ブーム角度の範囲（無負荷時）

〔アウトリガ不使用時の注意〕

1. 定格総荷重は、水平堅土上においてタイヤの空気圧が規定圧 (8.00 kgf/cm²) の場合の値で、つり具とフック重量を含んだ値です。
スプリングロック使用時の定格総荷重は、上記に加え、スプリングロックシリンダを最も伸長したときの値で、タイヤの強度によって定められています。
実際の作業では、地盤、作業状態等を十分考慮して使用してください。
2. 定格総荷重は、ブームおよびタイヤのたわみを含んだ実際の作業半径に基づいていますので、必ず作業半径を基準として作業を行ってください。
3. スプリングロック無、または不使用の場合は、側方吊りはできません。AMLの「前方位置表示灯」が点灯している時に作業を行ってください。
「前方」の範囲は、ブームがキャリヤの前方2°以内です。

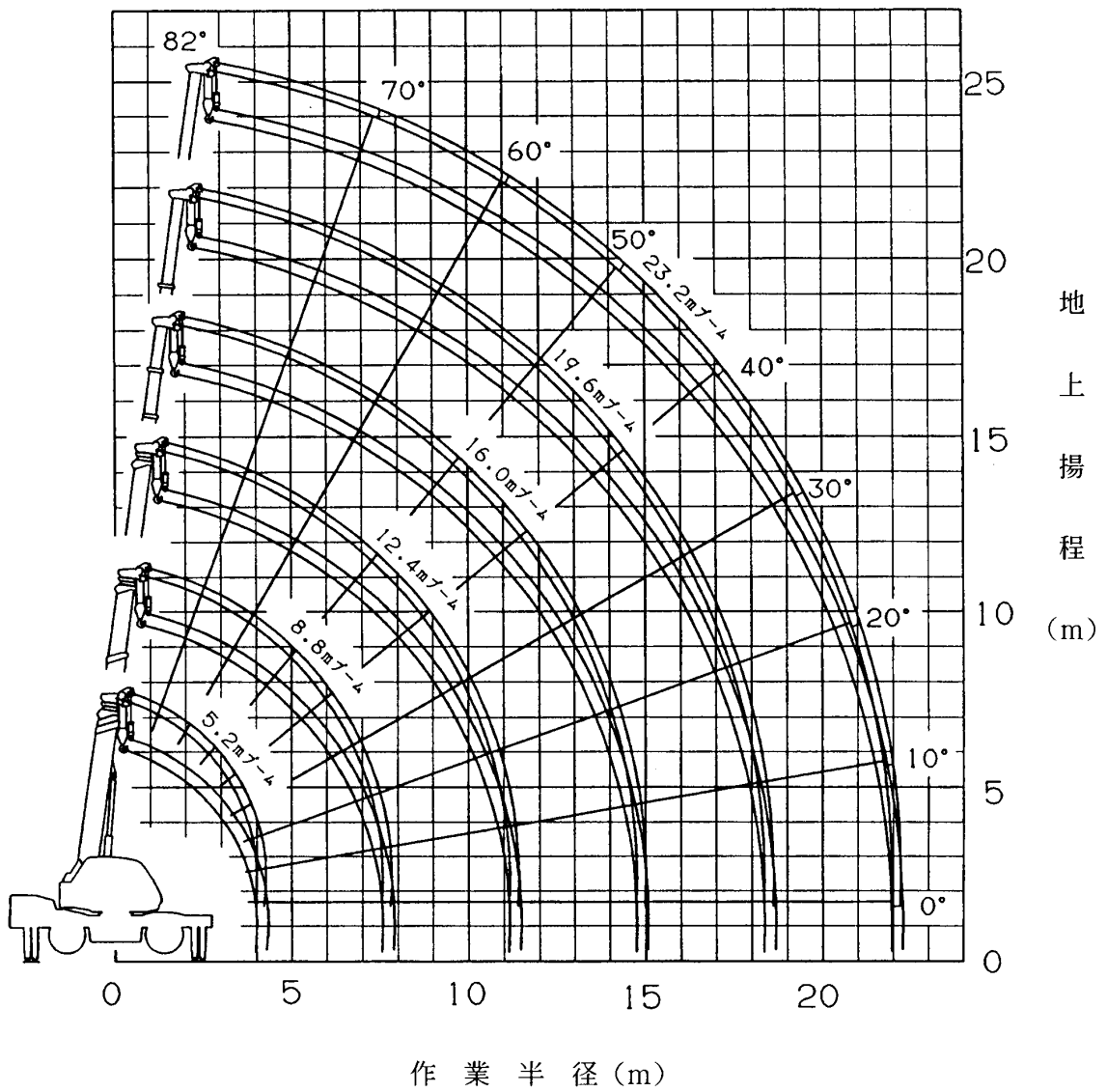


4. 各ブーム長さにおけるフックのワイヤロープ標準巻掛本数は下表のとおりです。

ブーム長さ	5.2 m ~ 12.4 m	シングルトップ
巻掛本数	4	1

5. シングルトップの定格総荷重は、ブームの定格総荷重から主巻フックの重量を差し引いた値とし、かつ限度は1.4 tです。
6. 自由降下作業および8.8m (スプリングロック使用時は12.4m) を超えるブーム作業はしないでください。
7. 吊り荷走行は、「駆動切換」スイッチを「L / 4 D」にして行ってください。
8. 吊り荷走行は、旋回ブレーキをかけ、荷が振れないように地面近くに保持し、1.6 km/h 以下で行なってください。特に急ハンドル、急発進、急ブレーキは避けてください。
9. 吊り荷走行中は、クレーン作業を行なわないでください。

3. 作業半径 - 揚程図



- (注) 1. 上図は、ブームのたわみを含んでいません。
 2. 上図は、アウトリガ最大張出時(全周)のものです。

4. 外觀圖

