

**6000SLX**

SL-N

# **6000SLX**

## **SL-N**

**9 m BOOM EXTENSION**

---

**HYDRAULIC CRAWLER CRANE**



# 6000SLX SL-N

9 m Boom Extension

## 目次

### クレーン仕様

■寸法図／主要仕様	3
-----------	---

### ヘビーブーム

■ブーム構成表・作業範囲図	4
■定格総荷重表	
162 tカウンタウエイト / 50 tロアウエイト(標準ウエイト仕様)	5
180 tカウンタウエイト / 62 tロアウエイト(オプション)	5
■定格総荷重表の注意事項	6

### ライトブーム

■ブーム構成表・作業範囲図	8
■定格総荷重表	
162 tカウンタウエイト / 50 tロアウエイト(標準ウエイト仕様)	9
180 tカウンタウエイト / 62 tロアウエイト(オプション)	9
■定格総荷重表の注意事項	10

### 補助ジブ

■ブーム構成表・作業範囲図	12
■定格総荷重表	
162 tカウンタウエイト / 50 tロアウエイト(標準ウエイト仕様)	13
180 tカウンタウエイト / 62 tロアウエイト(オプション)	13
■定格総荷重表の注意事項	14

### ラフィング仕様

■寸法図・主要仕様	15
■ブーム構成表・組合せ表	16
■作業範囲図	17～20
■定格総荷重表	
162 tカウンタウエイト / 50 tロアウエイト(標準ウエイト仕様)	21・22
180 tカウンタウエイト / 62 tロアウエイト(オプション)	23・24
■定格総荷重表の注意事項	25・26

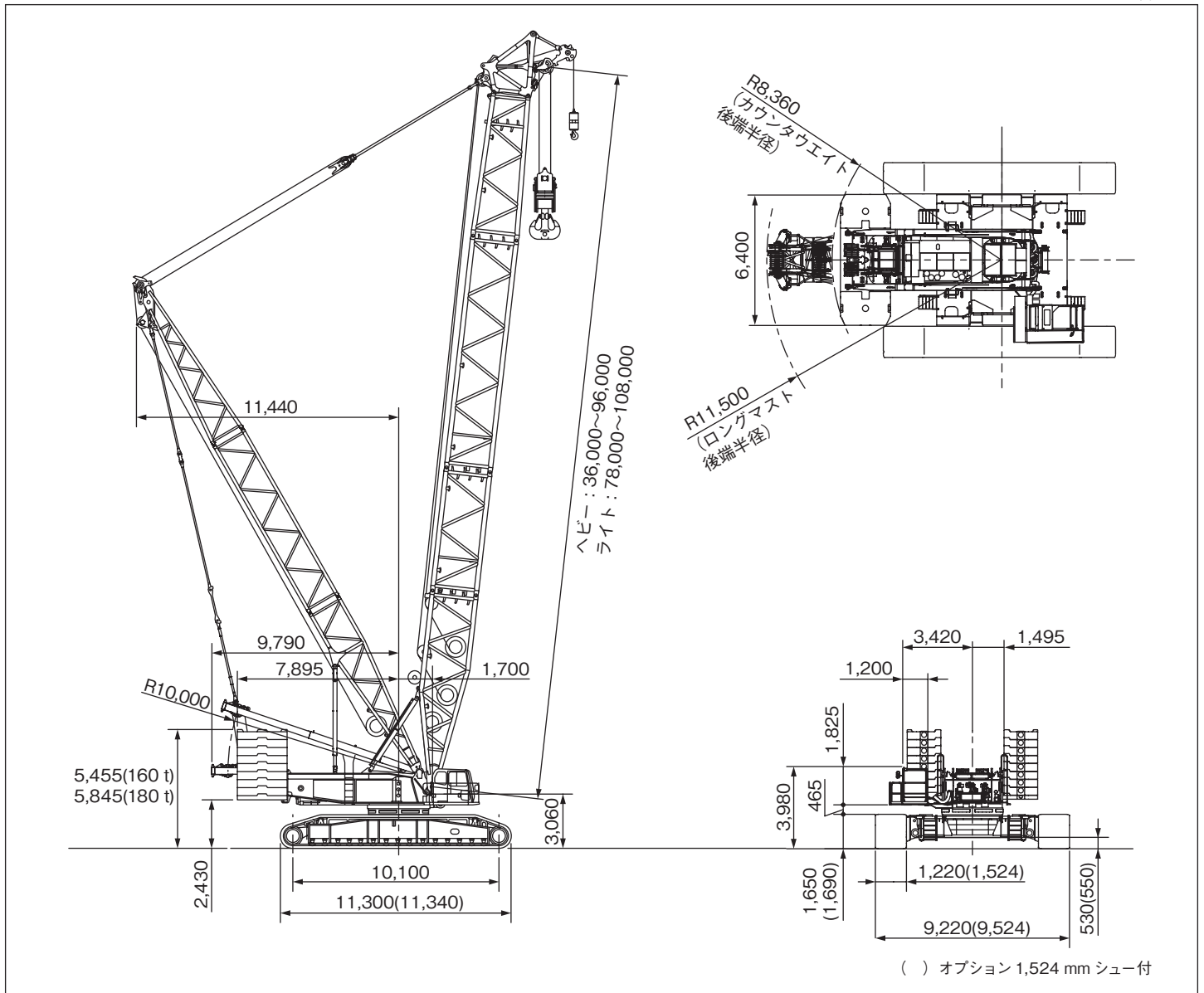
### テクニカルデータ

■移送・輸送時の質量と外形寸法	27
-----------------	----

寸法図／主要仕様：クレーン仕様

■ 寸法図

単位：mm



■ 主要仕様

		クレーン仕様		
		ヘビーブーム	ライトブーム	
最大吊上荷重×作業半径		t x m	428 x 7.3	197 x 11.6
ブーム長さ		m	36 ~ 96	78 ~ 108
ロープ速度*	巻上／巻下	m / min	110 / 110	110 / 110
	ブーム起伏	m / min	56	56
作業速度	旋回	min <sup>-1</sup> (rpm)	1.15 (1.15)	
	走行	km / hr	1.5 / 1.3 / 0.65	
エンジン	名称		いすゞ 6WG1	
	定格出力	kW / min <sup>-1</sup> (PS / rpm)	397 / 1 800 (540 / 1 800)	
平均接地圧 (基本ブーム、標準ウエイト、1,220 mm シュー、500 t フック付)		kPa (kgf / cm <sup>2</sup> )	173 (1.76)	177 (1.80)
全装備質量 (基本ブーム、標準ウエイト、1,220 mm シュー、500 t フック付)		t	435	445
※平均接地圧 (基本ブーム、標準ウエイト、1,524 mm シュー、500 t フック付)		kPa (kgf / cm <sup>2</sup> )	141 (1.44)	144 (1.47)
※全装備質量 (基本ブーム、標準ウエイト、1,524 mm シュー、500 t フック付)		t	445	456

<注> ●単位は、国際単位系 (SI) による表示です。( ) 内は、従来の単位表示を参考値として併記しました。●\*印は負荷により速度変化します。

●※オプション 1,524 mm シュー付仕様です。

# 6000SLX SL-N 9 m Boom Extension

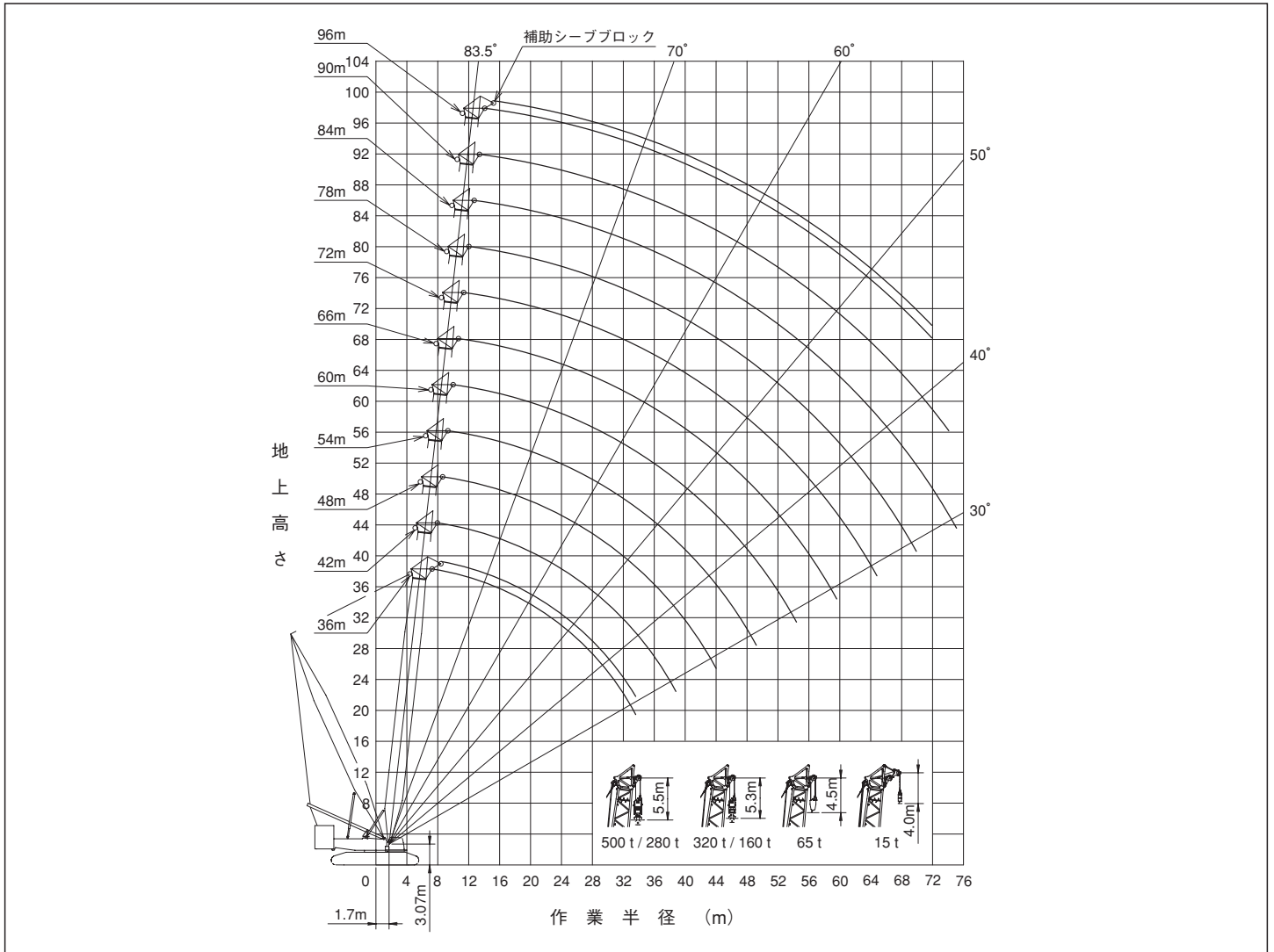
## ブーム構成表・作業範囲図：ヘビーブーム

### ■ ブーム構成表

ブーム長さ (m)	ブーム構成
36	HB9.5   H9A   H9D   HR7   HT1.5
42	HB9.5   H6A   H9A   H9D   HR7   HT1.5
48	HB9.5   H6A   H9A   H9D   H6B   HR7   HT1.5
54	HB9.5   H9A   H9D   H9B   H9C   HR7   HT1.5
60	HB9.5   H6A   H9A   H9D   H9B   H9C   HR7   HT1.5
66	HB9.5   H6A   H9A   H9D   H6B   H9C   HL9B   HR7   HT1.5
72	HB9.5   H9A   H9D   H9B   H9C   HL9B   HL9B   HR7   HT1.5
78	HB9.5   H6A   H9A   H9D   H9C   HL9B   HL9B   HL9B   HR7   HT1.5
84	HB9.5   H6A   H9A   H9D   H6B   H9C   HL9B   HL9B   HL9B   HR7   HT1.5
90	HB9.5   H9A   H9D   H9B   H9C   HL9B   HL9B   HL9B   HL9B   HR7   HT1.5
96	HB9.5   H6A   H9A   H9D   H9B   H9C   HL9B   HL9B   HL9B   HL9B   HR7   HT1.5

※ "▲" は中間支持ローブを示します。

### ■ 作業範囲図



## 定格総荷重表：ヘビーブーム

### ■ 162 t カウンタウェイト / 50 t ロアウェイト (標準ウェイト仕様)

単位：t

ブーム長さ (m) 作業半径 (m)	36	42	48	54	60	66	72	78	84	90	96
7.3	411.0										
8	370.0	369.7	335.1 / 8.7	306.2 / 9.4							
10	286.7	286.2	285.5	285.1	284.2	256.5 / 10.7	223.5 / 11.4	194.0 / 12.1	164.5 / 12.7	129.0 / 13.4	
14	194.2	194.2	193.4	192.9	191.8	191.2	190.9	190.3	159.0	127.0	106.0 / 14.1
18	132.4	132.1	131.8	131.5	130.9	130.7	130.5	130.3	130.0	116.0	96.0
22	98.4	97.9	97.4	97.0	96.3	96.0	95.7	95.4	94.9	94.8	88.5
26	76.9	76.3	75.7	75.2	74.4	74.0	73.7	73.3	72.7	72.5	72.1
30	62.2	61.5	60.7	60.2	59.4	58.9	58.6	58.0	57.4	57.2	56.7
34	52.6 / 33.6	50.7	49.8	49.3	48.3	47.8	47.5	46.9	46.2	46.0	45.4
38		42.5	41.6	41.0	40.0	39.4	39.0	38.4	37.7	37.4	36.8
42		41.1 / 38.8	35.1	34.5	33.4	32.8	32.4	31.7	31.0	30.5	29.6
46			32.5 / 44.0	29.3	28.1	27.4	26.9	26.0	24.9	24.4	23.5
50				25.9 / 49.2	23.6	22.6	22.0	21.0	19.9	19.4	18.4
54					19.6	18.5	17.9	16.9	15.7	15.2	14.2
58					19.3 / 54.4	15.2	14.5	13.4	12.2	11.7	10.6
62						14.0 / 59.6	11.6	10.4	9.2	8.6	7.5
66							9.8 / 64.8	7.9	6.6	6.0	5.0 / 65.7
70								5.7 / 69.9	5.0 / 68.8	5.0 / 67.6	

### ■ 180 t カウンタウェイト / 62 t ロアウェイト (オプション)

単位：t

ブーム長さ (m) 作業半径 (m)	36	42	48	54	60	66	72	78	84	90	96
7.3	428.0										
8	385.5	385.5	349.5 / 8.7	319.5 / 9.4							
10	299.0	298.5	298.0	297.5	293.5	256.5 / 10.7	223.5 / 11.4	194.0 / 12.1	164.5 / 12.7	129.0 / 13.4	
14	198.0	198.0	197.5	197.5	197.0	196.5	196.5	191.0	159.0	127.0	106.0 / 14.1
18	143.5	143.0	142.5	142.0	141.0	140.5	140.5	139.5	139.0	116.0	96.0
22	110.0	109.5	109.0	108.5	107.5	106.5	106.5	105.5	105.0	104.5	88.5
26	86.5	86.0	85.5	85.0	84.0	83.5	83.5	83.0	82.0	81.5	81.0
30	70.5	69.5	69.0	68.5	67.5	67.0	66.5	66.0	65.5	65.5	64.6
34	59.8 / 33.6	57.8	57.0	56.5	55.5	55.0	54.6	54.0	53.4	53.1	52.2
38		48.8	47.9	47.2	46.2	45.7	45.3	44.7	43.9	43.5	42.5
42		47.3 / 38.8	40.7	40.1	39.0	38.4	38.0	37.4	36.6	35.8	34.8
46				34.4	33.2	32.5	32.1	31.4	30.6	30.1	28.5
50				30.6 / 49.2	28.5	27.7	27.2	26.2	25.1	24.6	23.6
54					24.3	23.3	22.7	21.7	20.5	20.0	19.0
58					24.0 / 54.4	19.6	18.9	17.8	16.6	16.1	15.0
62						18.2 / 59.6	15.6	14.5	13.3	12.7	11.6
66							13.7 / 64.8	11.7	10.4	9.8	8.6
70								9.3 / 69.9	7.9	7.3	6.0
74									5.8	5.0	5.0 / 71.9
76									5.2 / 75.1	5.0 / 74.1	

注) 表中の○○/○○は、定格総荷重 t / 作業半径 m を示します。

# 6000SLX SL-N 9 m Boom Extension

## 定格総荷重表の注意事項：ヘビーブーム

1. 定格総荷重は、水平堅土上の定置荷役における値で、転倒荷重の78%以内、および移動式クレーン構造規格で定める前方安定度以上です。
2. 定格荷重は、定格総荷重から「主フック+補フック」などのつり具一切の質量を差し引いた値です。但し、上記の値が使用フックの容量を超える場合は、使用フックの容量が定格総荷重の値です。
3. 補助シーブの定格総荷重は、「ヘビーブーム仕様の定格総荷重」から、補助シーブの差し引き荷重として2.0 t及び「ブーム」に付けられている「主フック」の質量を差し引いた値です。但し、補助シーブの定格総荷重は60 tを限度とします。  
補助シーブの使用範囲は、主フックの定格総荷重が有る範囲です。
4. 補助シーブを付けた場合の「主フック」の定格総荷重については、「ヘビーブーム仕様の定格総荷重」の値から補助シーブの差し引き荷重として2.0 t及び補助シーブに掛けられた「補フック」の質量を差し引いた値となります。
5. 定格総荷重をつり上げる場合でも風の影響、地盤の状態、作業速度その他安全作業に有害な状況がある時はオペレータはつり上げ荷重を軽減したり作業速度を遅くするなど状況に応じた判断をする責任があります。
6. 作業半径とは、荷をつった状態での旋回中心からつり荷の重心までの水平距離です。
7. ブームの傾斜角の範囲は作業範囲図に依ります。
8. 巻上ロープ掛数と定格総荷重の最大値は下表の通りです。(ワイヤロープ長 800 mの場合)

フック容量 (t)	フック質量 (t)	定格総荷重の最大値 (t)																			
		19X2本掛	18X2本掛	17X2本掛	16X2本掛	15X2本掛	14X2本掛	13X2本掛	12X2本掛	11X2本掛	10X2本掛	9X2本掛	8X2本掛	7X2本掛	6X2本掛	5X2本掛	4本掛	3本掛	2本掛	1本掛	
500	ダブル掛	12.5	-	-	-	428	412	388	364	339	314	288	262	235	208	180	-	-	-	-	
320	ダブル掛	7.9	-	-	-	-	-	-	-	320	314	288	262	235	208	180	151	-	-	-	
			19本掛	18本掛	17本掛	16本掛	15本掛	14本掛	13本掛	12本掛	11本掛	10本掛	9本掛	8本掛	7本掛	6本掛	5本掛	4本掛	3本掛	2本掛	1本掛
280	シングル掛	7.0	251	240	229	217	206	194	182	170	157	144	131	118	104	-	-	-	-	-	
160	シングル掛	3.9	-	-	-	-	-	-	-	-	157	144	131	118	104	90	76	-	-	-	
65	シングル掛	※3.0/2.0	-	-	-	-	-	-	-	-	-	-	-	-	-	-	65	61	46	31	
15	シングル掛	1.0	-	-	-	-	-	-	-	-	-	-	-	-	-	-	-	-	-	-	

※印：補助ウェイト付 / 補助ウェイトなし

9. 各ブームの長さにおいて作業可能な巻上ロープ掛数は下表の通りです。

フック容量/ブーム長さ (m)		36	42	48	54	60	66	72	78	84	90	96
500 t (ダブル掛)	最大	16X2	14X2	13X2	12X2	11X2	9X2	8X2	7X2	6X2	-	-
	最小	6X2	6X2	6X2	6X2	6X2	6X2	6X2	6X2	6X2	-	-
320 t (ダブル掛)	最大	12X2	12X2	12X2	12X2	11X2	9X2	8X2	7X2	6X2	5X2	5X2
	最小	5X2	5X2	5X2	5X2	5X2	5X2	5X2	5X2	5X2	5X2	5X2
280 t (シングル掛)	最大	19	17	14	13	11	10	9	8	8	7	7
	最小	7	7	7	7	7	7	7	7	7	7	7
160 t (シングル掛)	最大	11	11	11	11	11	10	9	8	8	7	7
	最小	5	5	5	5	5	5	5	5	5	5	5
65 t (シングル掛)	最大	5	5	5	5	5	5	5	5	5	5	5
	最小	2	2	2	2	2	2	2	2	2	2	2
15 t (シングル掛)		-	-	-	-	-	-	-	-	-	-	-

10. フック質量と全てのつり具質量の合計質量が本表に示す質量より軽い場合、巻下げ操作を行ってもフックが下りてこないことがあります。ブーム長さとしてロープ掛数により巻下げ可能なフックを選択してください。

ブーム長さ/掛数	1本掛	2本掛	3本掛	4本掛	5本掛	6本掛	7本掛	8本掛	9本掛	10本掛	11本掛	12本掛	13本掛	14本掛	15本掛	16本掛	17本掛	18本掛	19本掛	20本掛
36 m	-	2.0	2.0	2.0	2.0	3.9	3.9	3.9	3.9	3.9	3.9	7.0	7.0	7.0	7.0	7.0	7.0	7.0	7.0	-
42 m	-	2.0	2.0	2.0	2.0	3.9	3.9	3.9	3.9	3.9	3.9	7.0	7.0	7.0	7.0	7.0	7.0	-	-	-
48 m	-	2.0	2.0	2.0	2.0	3.9	3.9	3.9	3.9	3.9	3.9	7.0	7.0	7.0	-	-	-	-	-	-
54 m	-	2.0	2.0	2.0	2.0	3.9	3.9	3.9	3.9	3.9	3.9	7.0	7.0	-	-	-	-	-	-	-
60 m	-	2.0	2.0	2.0	2.0	3.9	3.9	3.9	3.9	3.9	4.1	-	-	-	-	-	-	-	-	-
66 m	-	2.0	2.0	2.0	2.0	3.9	3.9	3.9	3.9	4.0	-	-	-	-	-	-	-	-	-	-
72 m	-	2.0	2.0	2.0	2.1	3.9	3.9	3.9	3.9	-	-	-	-	-	-	-	-	-	-	-
78 m	-	2.0	2.0	2.0	2.3	3.9	3.9	3.9	-	-	-	-	-	-	-	-	-	-	-	-
84 m	-	2.0	2.0	2.0	2.4	3.9	3.9	4.0	-	-	-	-	-	-	-	-	-	-	-	-
90 m	-	2.0	2.0	2.1	2.6	3.9	3.9	-	-	-	-	-	-	-	-	-	-	-	-	-
96 m	-	2.0	2.0	2.2	2.8	3.9	4.0	-	-	-	-	-	-	-	-	-	-	-	-	-

11. リアポストペンダントを取り付けた状態で作業する場合の定格総荷重は、定格総荷重表から下表の値を差し引いた値となります。

ブーム長さ (m)	36	42	48	54	60	66	72	78	84	90	96
等価質量 (t)	1.0	1.2	1.5	1.7	2.0	2.2	2.5	2.7	3.0	3.2	3.5



# 6000SLX SL-N 9 m Boom Extension

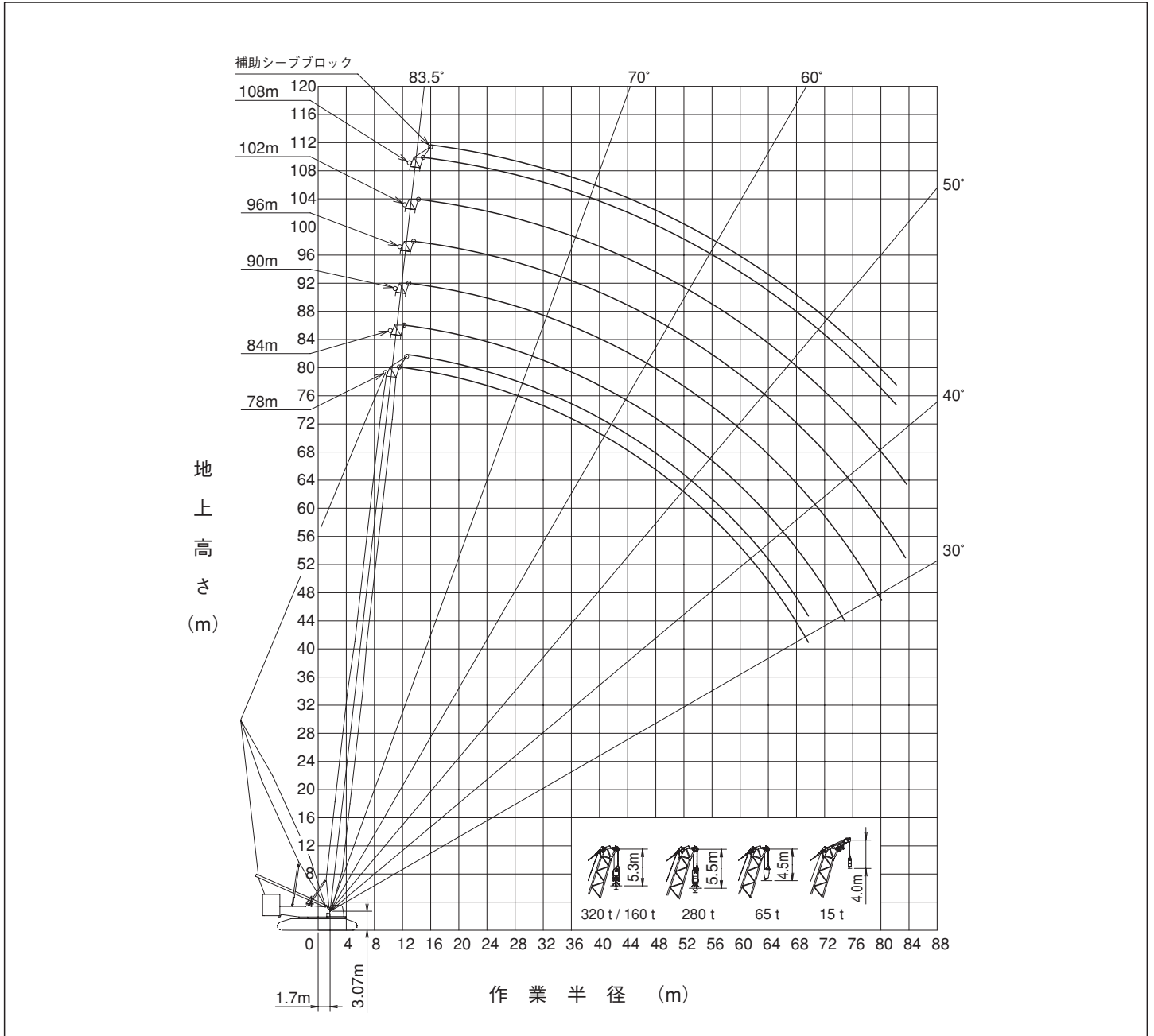
## ブーム構成表・作業範囲図：ライトブーム

### ■ ブーム構成表

ブーム長さ (m)	ブーム構成
78	HB9.5   H9A   H9D   H9B   H9C   HL9B   HL9B   HR7   LT7.5
84	HB9.5   H6A   H9A   H9D   H9B   HL9B   HL9B   HL9B   HR7   LT7.5
90	HB9.5   H6A   H9A   H9D   H9B   HL9B   HL9B   HL9B   HR7   L6A   LT7.5
96	HB9.5   H6A   H9A   H9D   H9B   HL9B   HL9B   HL9B   HR7   L3A   L9A   LT7.5
102	HB9.5   H6A   H9A   H9D   H9B   HL9B   HL9B   HL9B   HR7   L9A   L9A   LT7.5
108	HB9.5   H6A   H9A   H9D   H9B   HL9B   HL9B   HL9B   HR7   L6A   L9A   L9A   LT7.5

※ "▲" は中間支持ロープを示します。

### ■ 作業範囲図





## 定格総荷重表：ライトブーム

### ■ 162 t カウンタウェイト / 50 t ロアウェイト (標準ウェイト仕様)

単位：t

ブーム長さ (m) 作業半径 (m)	78	84	90	96	102	108
11.6	197.0					
12	195.0	157.0 / 12.3	113.0 / 12.9	119.0 / 13.6	97.0 / 14.3	88.5 / 15.0
16	159.5	144.0	105.0	119.0	97.0	88.5
20	113.7	113.4	96.0	114.5	97.0	88.5
24	86.5	86.0	86.2	86.8	87.3	86.0
28	68.4	67.9	68.0	68.4	68.8	68.4
32	55.6	55.0	55.0	55.3	55.7	55.2
36	45.9	45.3	45.3	45.5	45.9	45.4
40	38.5	37.8	37.8	37.9	38.2	37.7
44	32.6	31.9	31.8	31.9	32.2	31.6
48	27.8	27.0	26.9	26.9	27.2	26.5
52	23.8	22.8	22.5	22.3	22.6	21.9
56	20.0	19.0	18.7	18.5	18.7	17.9
60	16.9	15.8	15.4	15.2	15.4	14.6
64	14.2	13.0	12.6	12.3	12.5	11.7
68	11.9	10.6	10.2	9.8	10.0	9.2
72	11.0 / 69.7	8.6	8.1	7.7	7.8	7.0
76		7.3 / 74.9	6.3	5.7	5.8	5.0
79.2			5.0	5.0 / 77.7	5.0 / 77.8	5.0 / 76.1

### ■ 180 t カウンタウェイト / 62 t ロアウェイト (オプション)

単位：t

ブーム長さ (m) 作業半径 (m)	78	84	90	96	102	108
11.6	197.0					
12	195.0	157.0 / 12.3	113.0 / 12.9	119.0 / 13.6	97.0 / 14.3	88.5 / 15.0
16	168.0	144.0	105.0	119.0	97.0	88.5
20	125.0	124.5	96.0	119.0	97.0	88.5
24	97.0	96.5	89.5	97.0	97.0	86.0
28	77.0	76.5	76.5	76.5	77.0	77.0
32	63.2	62.7	62.7	62.5	63.0	62.7
36	52.7	52.0	52.0	51.7	52.2	51.9
40	44.5	43.8	43.7	43.3	43.8	43.4
44	37.9	37.2	37.2	36.7	37.1	36.7
48	32.6	31.9	31.8	31.2	31.6	31.2
52	28.2	27.5	27.3	26.6	27.0	26.5
56	24.5	23.6	23.3	22.4	22.7	22.2
60	21.1	20.0	19.7	18.7	19.0	18.5
64	18.2	17.0	16.6	15.6	15.8	15.3
68	15.6	14.4	14.0	12.8	13.1	12.5
72	14.6 / 69.7	12.1	11.6	10.4	10.6	10.1
76		10.7 / 74.9	9.6	8.3	8.5	7.9
80			7.8	6.5	6.6	6.0
84			7.8 / 80.1	5.0 / 83.5	5.0 / 83.7	5.0 / 82.2

注) 表中の〇〇/〇〇は、定格総荷重 t / 作業半径 m を示します。

# 6000SLX SL-N 9 m Boom Extension

## 定格総荷重表の注意事項：ライトブーム

1. 定格総荷重は、水平堅土上の定置荷役における値で、転倒荷重の78%以内、および移動式クレーン構造規格で定める前方安定度以上です。
2. 定格荷重は、定格総荷重から「主フック+補フック」などのつり具一切の質量を差し引いた値です。但し、上記の値が使用フックの容量を超える場合は、使用フックの容量が定格総荷重の上限値となります。
3. 補助シーブの定格総荷重は、「ライトブーム仕様の定格総荷重」から、補助シーブの差し引き荷重として1.3 t及び「ブーム」に付けられている「主フック」の質量を差し引いた値です。但し、補助シーブの定格総荷重は30 tを限度とします。  
補助シーブの使用範囲は、主フックの定格総荷重が有る範囲です。
4. 補助シーブを付けた場合の「主フック」の定格総荷重については、「ライトブーム仕様の定格総荷重」の値から補助シーブの差し引き荷重として1.3 t及び補助シーブに掛けられた「補フック」の質量を差し引いた値となります。
5. 定格総荷重をつり上げる場合でも風の影響、地盤の状態、作業速度その他安全作業に有害な状況がある時はオペレータはつり上げ荷重を軽減したり作業速度を遅くするなど状況に応じた判断をする責任があります。
6. 作業半径とは、荷をつった状態での旋回中心からつり荷の重心までの水平距離です。
7. ブームの傾斜角の範囲は作業範囲図に依ります。
8. 巻上ロープ掛数と定格総荷重の最大値は下表の通りです。(ワイヤロープ長 800 mの場合)

フック容量 (t)	フック質量 (t)	定格総荷重の最大値 (t)								
		8X2 本掛	7X2 本掛	6X2 本掛	5X2 本掛	4 本掛	3 本掛	2 本掛	1 本掛	
320	ダブル掛け	7.9	-	197	180	151	-	-	-	-
			8 本掛	7 本掛	6 本掛	5 本掛	4 本掛	3 本掛	2 本掛	1 本掛
280	シングル掛け	7.0	118	104	90	-	-	-	-	-
160	シングル掛け	3.9	118	104	90	76	-	-	-	-
65	シングル掛け	※3.0 / 2.0	-	-	-	65	61	46	31	-
15	シングル掛け	1.0	-	-	-	-	-	-	-	-

※印：補助ウエイト付 / 補助ウエイトなし

9. 各ブームの長さにおいて作業可能な巻上ロープ掛数は下表の通りです。

フック容量/ブーム長さ (m)		78	84	90	96	102	108
320 t (ダブル掛け)	最大	7X2	6X2	5X2	5X2	5X2	-
	最小	5X2	5X2	5X2	5X2	5X2	-
280 t (シングル掛け)	最大	8	8	7	7	6	6
	最小	6	6	6	6	6	6
160 t (シングル掛け)	最大	8	8	7	7	6	6
	最小	5	5	5	5	5	5
65 t (シングル掛け)	最大	5	5	5	5	5	5
	最小	2	2	2	2	2	2
15 t (シングル掛け)		-	-	-	-	-	-

10. フック質量と全てのつり具質量の合計質量が本表に示す質量より軽い場合、巻下げ操作を行ってもフックが下りてこないことがあります。ブーム長さとロープ掛数により巻下げ可能なフックを選択してください。

	1 本掛	2 本掛	3 本掛	4 本掛	5 本掛	6 本掛	7 本掛	8 本掛
78 m	-	2.0	2.0	2.0	2.3	3.9	3.9	3.9
84 m	-	2.0	2.0	2.0	2.4	3.9	3.9	4.0
90 m	-	2.0	2.0	2.1	2.6	3.9	3.9	-
96 m	-	2.0	2.0	2.2	2.8	3.9	4.0	-
102 m	-	2.0	2.0	2.3	3.0	3.9	-	-
108 m	-	2.0	2.0	2.5	3.1	3.9	-	-

11. リアポストペンダントを取り付けた状態で作業する場合の定格総荷重は、クレーンの定格総荷重表から下表の値を差し引いた値となります。

ブーム長さ (m)	78	84	90	96	102	108
等価質量 (t)	0.9	1.1	1.1	1.3	1.2	1.4

12. 補助シーブに100 tフックを取り付ける場合は、フック同士の干渉を防止するため100 tフックの補助ウエイトを取り外してください。



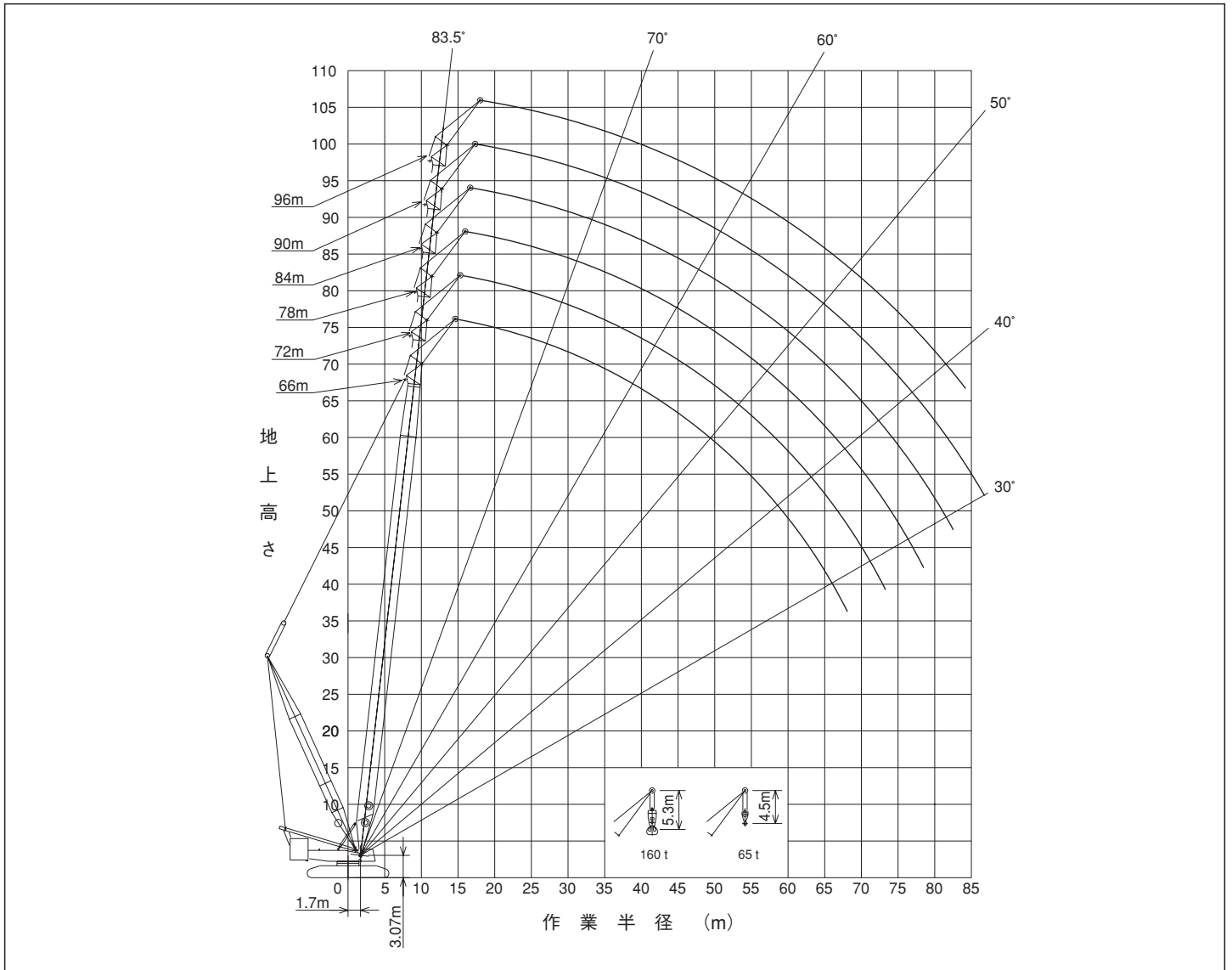
# 6000SLX SL-N 9 m Boom Extension

## ブーム構成表・作業範囲図：補助ジブ

### ■ ブーム構成表

ブーム長さ (m)	ブーム構成
66	
72	
78	
84	
90	
96	

### ■ 作業範囲図



## 定格総荷重表：補助ジブ

### ■ 162 t カウンタウェイト / 50 t ロアウェイト (標準ウェイト仕様)

単位：t

ブーム長さ (m) 作業半径 (m)	66	72	78	84	90	96
14.7	100.0	100.0 / 15.3				
16	100.0	100.0	100.0	100.0 / 16.7	95.0 / 17.4	90.0 / 18.1
20	100.0	100.0	100.0	98.5	93.0	90.0
24	90.5	90.0	89.5	89.0	88.5	87.5
28	72.0	71.5	71.0	70.0	69.5	69.0
32	59.0	58.5	57.5	57.0	56.0	55.5
36	49.1	48.6	47.8	46.9	46.3	45.3
40	41.3	40.8	40.0	39.1	38.5	37.5
44	35.1	34.6	33.8	32.9	32.2	31.2
48	30.1	29.6	28.7	27.8	27.0	25.7
52	25.9	25.3	24.3	23.1	22.2	20.9
56	22.1	21.4	20.3	19.0	18.2	16.8
60	18.6	18.0	16.9	15.6	14.7	13.3
64	15.6	15.0	13.9	12.6	11.7	10.3
68	13.0	12.4	11.3	9.9	9.1	7.7
72	12.9 / 68.1	10.1	8.9	7.6	6.8	5.3
76		9.4 / 73.3	6.9	5.6	5.0 / 75.5	5.0 / 72.6
78.5			5.7	5.0 / 77.2		

### ■ 180 t カウンタウェイト / 62 t ロアウェイト (オプション)

単位：t

ブーム長さ (m) 作業半径 (m)	66	72	78	84	90	96
14.7	100.0	100.0 / 15.3				
16	100.0	100.0	100.0	100.0 / 16.7	95.0 / 17.4	90.0 / 18.1
20	100.0	100.0	100.0	98.5	93.0	90.0
24	93.0	93.0	92.0	91.5	90.0	90.0
28	82.5	82.5	82.0	81.0	80.5	80.5
32	68.0	67.5	67.0	66.5	66.0	65.0
36	57.3	56.9	56.3	55.6	55.1	54.3
40	48.7	48.4	47.7	47.0	46.5	45.6
44	41.9	41.5	40.9	40.1	39.6	38.7
48	36.3	35.9	35.2	34.4	33.9	33.0
52	31.5	31.2	30.5	29.7	29.2	28.1
56	27.5	27.2	26.5	25.5	24.8	23.6
60	24.1	23.6	22.7	21.6	21.0	19.8
64	20.6	20.3	19.4	18.3	17.6	16.4
68	17.6	17.3	16.4	15.3	14.6	13.4
72	17.5 / 68.1	14.6	13.7	12.6	12.0	10.8
76		13.8 / 73.3	11.3	10.3	9.7	8.4
80			9.9 / 78.5	8.1	7.5	6.3
84				6.3 / 83.7	5.6	5.0 / 82.7
85.3					5.0	

注) 表中の○○/○○は、定格総荷重 t / 作業半径 m を示します。

# 6000SLX SL-N 9 m Boom Extension

## 定格総荷重表の注意事項：補助ジブ

1. 定格総荷重は、水平堅土上の定置荷役における値で、転倒荷重の78%以内、および移動式クレーン構造規格で定める前方安定度以上です。
2. 実際につり上げられる荷重は、定格総荷重から「主フック+補フック」などのつり具一切の質量を差し引いた値です。
3. 定格総荷重をつり上げる場合でも風の影響、地盤の状態、作業速度その他安全作業に有害な状況がある時はオペレータはつり上げ荷重を軽減したり作業速度を遅くするなど状況に応じた判断をする責任があります。
4. □ (ハッチング) 内の値は強度に基づいています。
5. 作業半径とは、荷をつった状態での旋回中心からつり荷の重心までの水平距離です。
6. 巻上ロープ掛数と定格総荷重の最大値は下表の通りです。

フック容量 (t)	フック質量 (t)	定格総荷重の最大値 (t)							
		7本掛	6本掛	5本掛	4本掛	3本掛	2本掛	1本掛	
160	シングル掛	3.9	100	90	76	-	-	-	-
65	シングル掛	※3.0 / 2.0	-	-	65	61	46	31	-
15	シングル掛	1.0	-	-	-	-	-	-	-

※印：補助ウェイト付 / 補助ウェイトなし

7. 各ブーム長さにおいて作業可能な巻上ロープ掛数は下表の通りです。(ワイヤーロープ長 800 m の場合)

フック容量 / ブーム長さ (m)		66	72	78	84	90	96
160 t (シングル掛)	最大	7	7	7	7	7	6
	最小	5	5	5	5	5	5
65 t (シングル掛)	最大	5	5	5	5	5	5
	最小	2	2	2	2	2	2
15 t (シングル掛)		-	-	-	-	-	-

8. フック質量と全てのつり具質量の合計質量が本表に示す質量より軽い場合、巻下げ操作を行ってもフックが下りてこないことがあります。ブーム長さとしてロープ掛数により巻下げ可能なフックを選択してください。

ブーム長さ / 掛数	1本掛	2本掛	3本掛	4本掛	5本掛	6本掛	7本掛
66 m	-	2.0	2.0	2.0	2.1	3.9	3.9
72 m	-	2.0	2.0	2.0	2.3	3.9	3.9
78 m	-	2.0	2.0	2.0	2.5	3.9	3.9
84 m	-	2.0	2.0	2.1	2.7	3.9	3.9
90 m	-	2.0	2.0	2.2	2.8	3.9	4.0
96 m	-	2.0	2.0	2.4	3.0	3.9	-

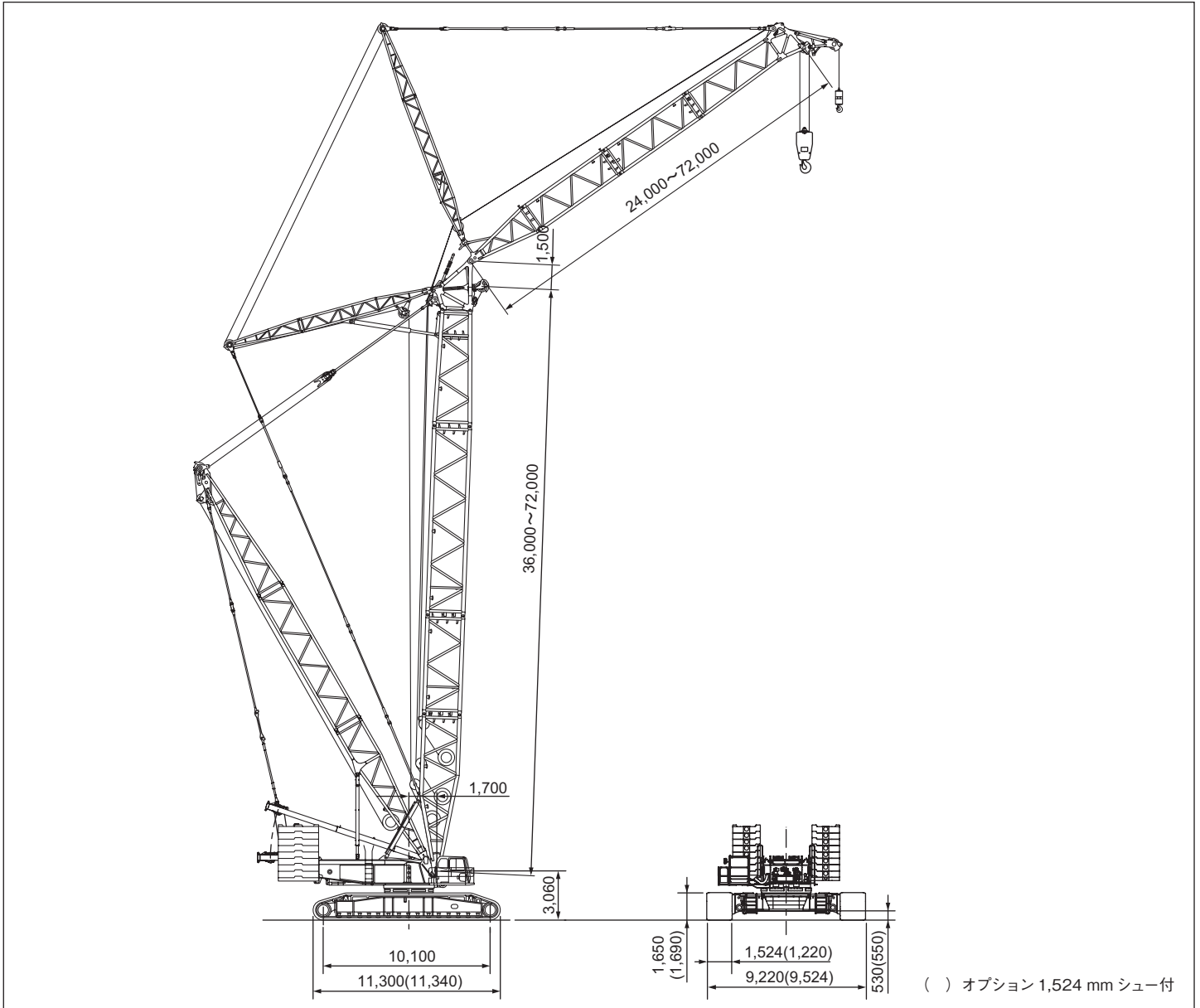
9. リアポストペンダントを取り付けた状態で作業する場合の定格総荷重は、クレーンの定格総荷重表から下表の値を差引いた値となります。

ブーム長さ (m)	66	72	78	84	90	96
等価質量 (t)	2.2	2.5	2.7	3.0	3.2	3.5

寸法図・主要仕様：ラフィング仕様

■ 寸法図

単位：mm



■ 主要仕様

			ラフィング仕様
最大吊上荷重×作業半径		t x m	210 x 13.9
タワー長さ		m	36 ~ 72
ラフィングジブ長さ		m	24 ~ 72
ロープ速度*	巻上／巻下	m / min	110 / 110
	タワー起伏	m / min	56
	ジブ起伏	m / min	49
作業速度	旋回	min <sup>-1</sup> (rpm)	1.15 (1.15)
	走行	km / hr	1.5 / 1.3 / 0.65
エンジン	名称		いすゞ 6WG1
	定格出力	kW / min <sup>-1</sup> (PS / rpm)	397 / 1 800 (540 / 1 800)
平均接地圧 (72 m + 72 m、標準ウェイト、1,220 mm シュー、65 t フック付)		kPa (kgf / cm <sup>2</sup> )	189 (1.93)
全装備質量 (72 m + 72 m、標準ウェイト、1,220 mm シュー、65 t フック付)		t	478
※平均接地圧 (72 m + 72 m、標準ウェイト、1,524 mm シュー、65 t フック付)		kPa (kgf / cm <sup>2</sup> )	155 (1.58)
※全装備質量 (72 m + 72 m、標準ウェイト、1,524 mm シュー、65 t フック付)		t	488

<注> ●単位は、国際単位系 (SI) による表示です。( ) 内は、従来の単位表示を参考値として併記しました。 ●\*印は負荷により速度変化します。

●※オプション 1,524 mm シュー付仕様です。

# 6000SLX SL-N 9 m Boom Extension

## ブーム構成表・組合せ表：ラフィング仕様

### ■ ブーム構成表

ブーム長さ (m)	ブーム構成
36	HB9.5   H9A   H9D   HR7   HT1.5
42	HB9.5   H6A   H9A   H9D   HR7   HT1.5
48	HB9.5   H6A   H9A   H9D   H6B   HR7   HT1.5
54	HB9.5   H9A   H9D   H9B   H9C   HR7   HT1.5
60	HB9.5   H6A   H9A   H9D   H9B   H9C   HR7   HT1.5
66	HB9.5   H6A   H9A   H9D   H6B   H9C   HL9B   HR7   HT1.5
72	HB9.5   H9A   H9D   H9B   H9C   HL9B   HL9B   HR7   HT1.5

### ■ ジブ構成表

ジブ長さ (m)	ジブ構成
* 24	LB1.5   LB9   L6A   LT7.5
* 30	LB1.5   LB9   L3A   L9A   LT7.5
36	LB1.5   LB9   L9A   L9A   LT7.5
42	LB1.5   LB9   L6A   L9A   L9A   LT7.5
48	LB1.5   LB9   L3A   L9A   L9A   L9B   LT7.5
54	LB1.5   LB9   L9A   L9A   L9B   LL9A   LT7.5
60	LB1.5   LB9   L6A   L9A   L9B   L9A   LL9A   LT7.5
66	LB1.5   LB9   L3A   L9A   L9A   L9B   LL9A   LL9A   LT7.5
72	LB1.5   LB9   L3A   L6A   L9A   L9A   L9B   LL9A   LL9A   LT7.5

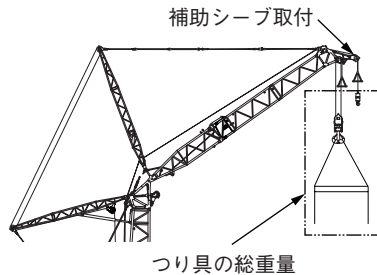
※ "▲" は中間支持ローブを示します。

下記条件を守らないと、ジブ上限付近でジブがあおります。(※印ジブ長さ)

- ・ジブ長さ 24 m で使用する場合は、補助シーブを取付け、つり具の総重量が 4.9 t 以上になるようにしてください。
- ・ジブ長さ 30 m で使用する場合は、補助シーブを取付け、つり具の総重量が 3.0 t 以上になるようにしてください。

フック容量 (t)	フック質量 (t)
280	7.0
160	3.9
100	※ 4.0 / 2.0
65	※ 3.0 / 2.0
15	1.0

※印：補助ウェイト付 / 補助ウェイトなし



例：ジブ長さ 24 m で使用可能なフックの組合せ

ジブフック：65 t フックウェイト無し (2.0 t) + 補助ジブフック：15 t フック (1.0 t)  
 $2.0 t + 1.0 t = 3.0 t < 4.9 t \dots$  組合せ不可

ジブフック：100 t フックウェイト付き (4.0 t) + 補助ジブフック：15 t フック (1.0 t)  
 $4.0 t + 1.0 t = 5.0 t > 4.9 t \dots$  組合せ可能

### ■ ラフィング組合せ一覧表

ジブ長さ (m)	24	30	36	42	48	54	60	66	72
36	○	○	○	○	○	○	○	○	○
42	○	○	○	○	○	○	○	○	○
48	○	○	○	○	○	○	○	○	○
54	○	○	○	○	○	○	○	○	○
60	○	○	○	○	○	○	○	○	○
66	×	○	○	○	○	○	○	○	○
72	×	×	○	○	○	○	○	○	○

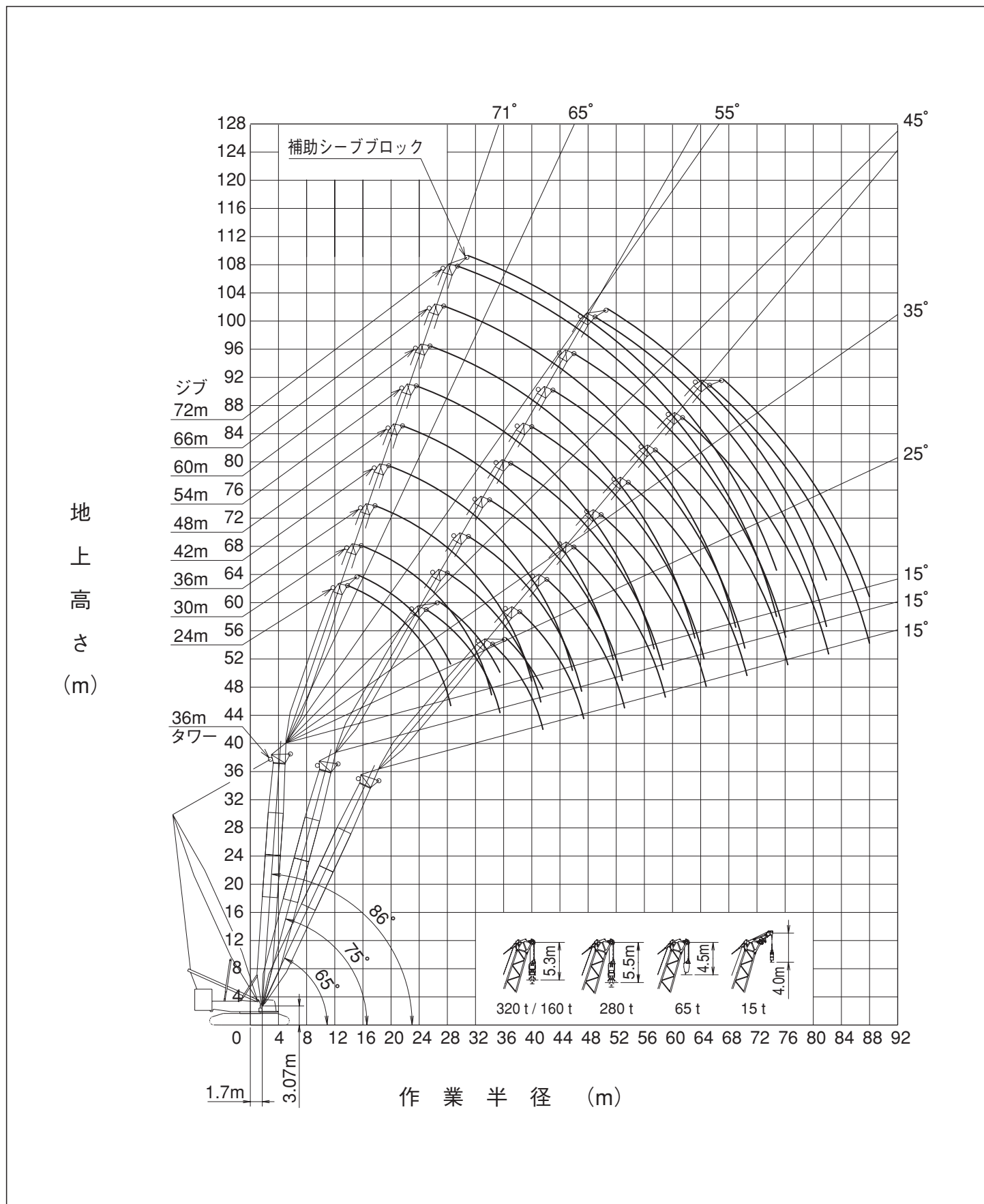
※上記の記号は下記の通りです。

○：86°～65°で使用可能    ○：86°～75°で使用可能    ×：設定なし



作業範囲図：ラフィング仕様

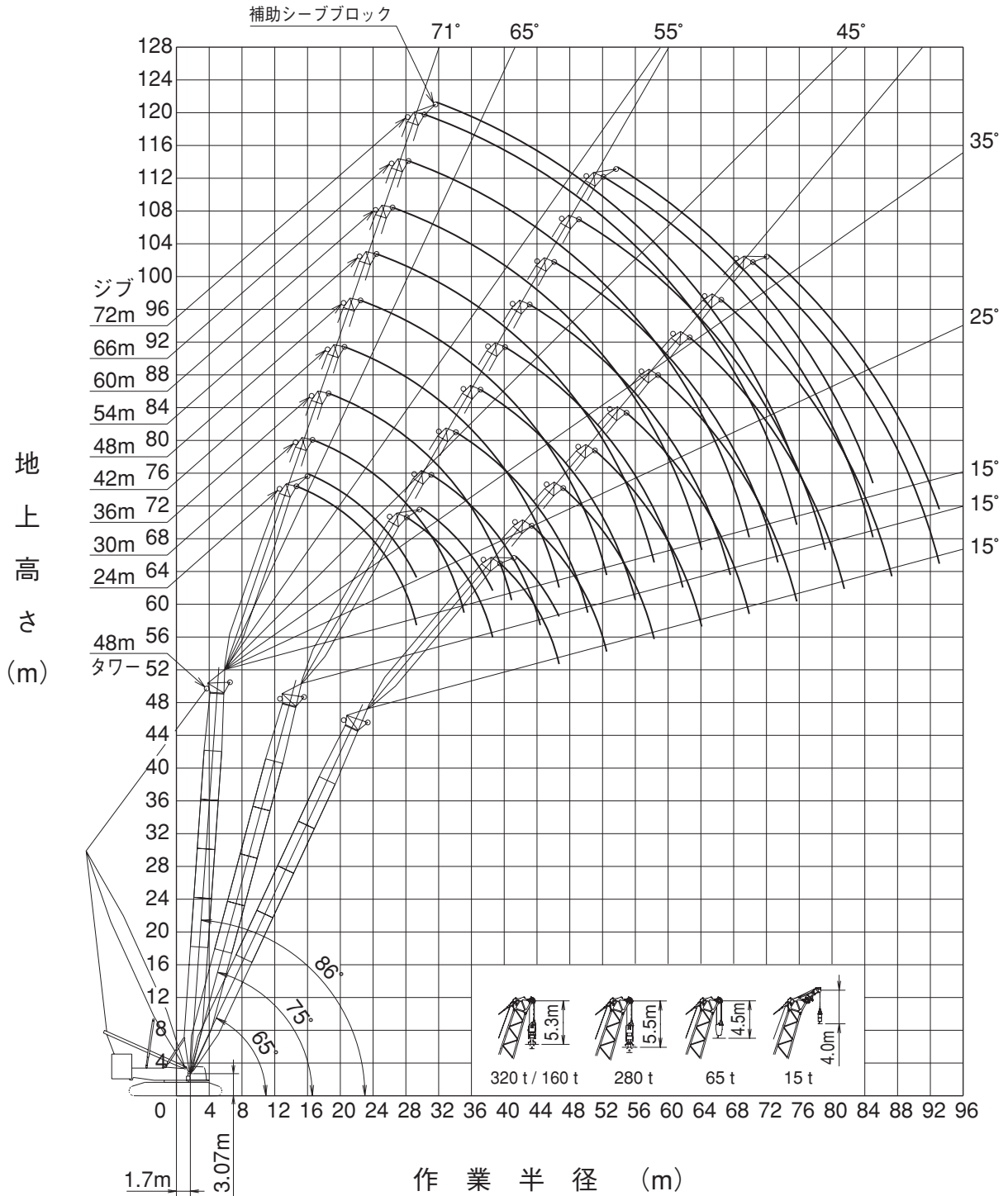
■ 作業範囲図：36 m タワー+ジブ



# 6000SLX SL-N 9 m Boom Extension

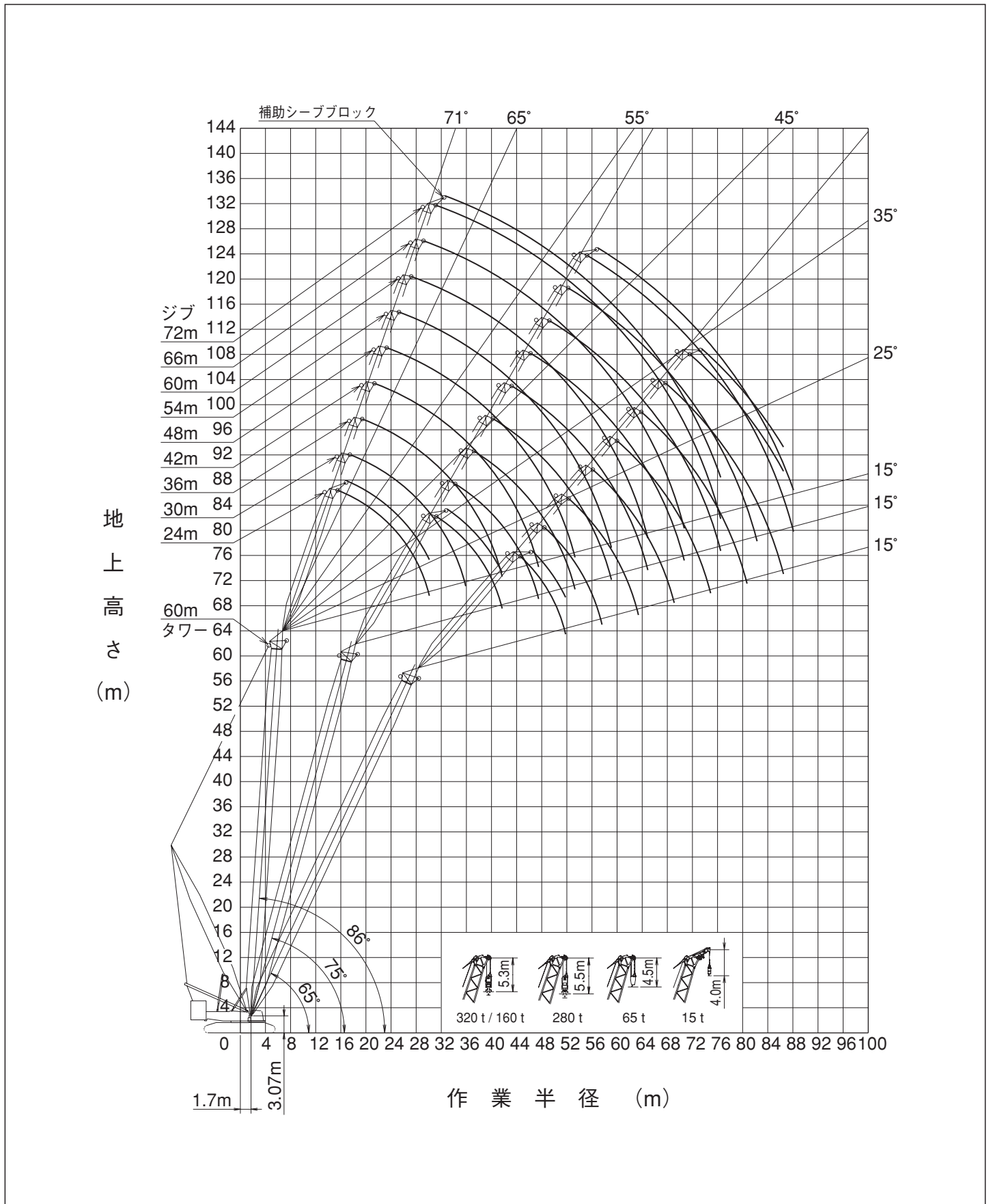
作業範囲図：ラフィング仕様

■ 作業範囲図：48 m タワー+ジブ



作業範囲図：ラフィング仕様

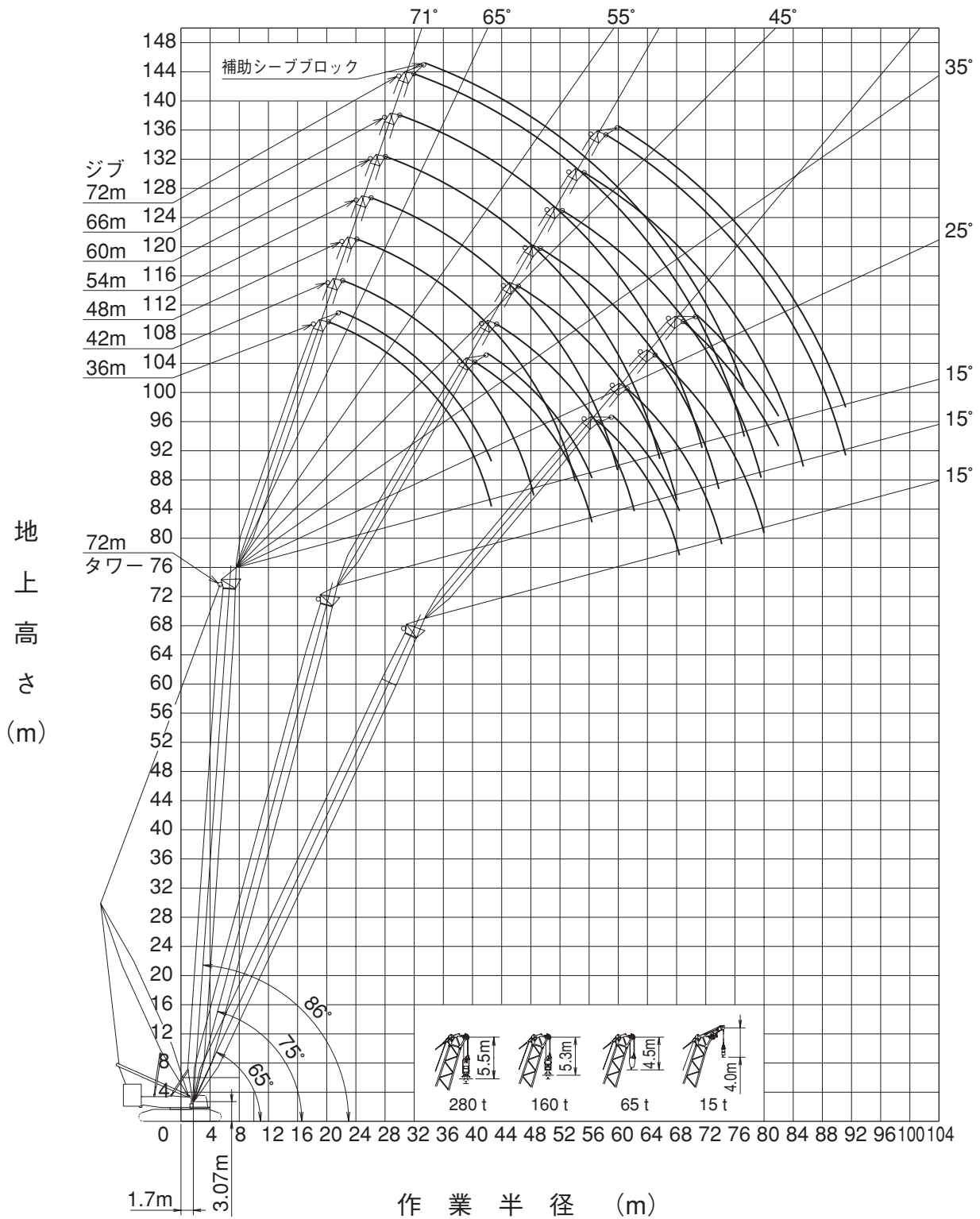
■ 作業範囲図：60 m タワー+ジブ



# 6000SLX SL-N 9 m Boom Extension

作業範囲図：ラフィング仕様

■ 作業範囲図：72 m タワー+ジブ



定格総荷重表：ラフィング仕様 162tカウンタウエイト / 50tロアウエイト (標準ウエイト仕様)

※ヘビーヘッドシーブブロック不付

■ 36 m タワー

単位：t

タワー長さ (m)	36														
ジブ長さ (m)	24			36			48			60			72		
タワー角度 (°)	86	75	65	86	75	65	86	75	65	86	75	65	86	75	65
作業半径 (m)															
13.9	207.7														
14	206.1														
16	175.9			150.9 / 17.8											
18	149.0			148.6											
20	129.0			128.5			114.0 / 21.7								
22	113.5			113.0			111.9								
24	101.1	86.9 / 25.0		100.6			99.5			82.5 / 25.6					
26	90.9	82.5		90.4			89.3			82.2					
28	82.5	74.8		82.0			80.9			80.3			58.5 / 29.5		
30	77.2 / 28.5	68.3		74.9	64.4 / 31.0		73.8			73.1			57.9		
34		57.9	51.6 / 34.5	63.5	56.9		62.4	49.2 / 37.0		61.7			53.6		
38		54.7 / 35.5	45.3	54.9	49.0		53.7	47.5		53.0			50.1		
42			40.1 / 41.6	51.1 / 40.0	42.8	38.0 / 42.2	46.9	41.3		46.2	39.2 / 43.0		45.4		
46					37.9	33.7	41.4	36.3	28.3 / 49.9	40.7	35.5		39.8	31.2 / 49.0	
50					36.7 / 47.1	30.0	36.9	32.2	28.2	36.1	31.4		35.2	30.3	
54						27.4 / 53.2	34.9 / 51.6	28.8	25.1	32.3	28.0	21.8 / 57.6	31.4	26.8	
58								25.9	22.4	29.1	25.0	21.5	28.1	23.9	
62								25.5 / 58.7	20.2	26.4	22.5	19.3	25.3	21.3	15.7 / 65.3
66									18.9 / 64.8	24.8 / 63.2	20.4	17.1	22.9	19.2	15.3
70											18.6	15.2	20.7	17.2	13.4
74											18.4 / 70.3	13.6	18.2	15.3	11.7
78												12.7 / 76.4	17.2 / 74.8	13.6	10.2
82														12.2 / 81.9	8.9
86															7.7
88															7.1

■ 48 m タワー

単位：t

タワー長さ (m)	48														
ジブ長さ (m)	24			36			48			60			72		
タワー角度 (°)	86	75	65	86	75	65	86	75	65	86	75	65	86	75	65
作業半径 (m)															
14.7	193.0														
16	175.1														
18	148.3			141.4 / 18.6											
20	128.4			128.0											
22	112.9			112.5			107.6 / 22.5								
24	100.5			100.2			98.6								
26	90.4			90.1			88.5			78.5 / 26.4					
28	82.0	70.9 / 28.2		81.7			80.1			76.0					
30	77.2 / 29.3	65.3		74.6			73.0			71.3			55.1 / 30.3		
34		55.3		63.2	53.8 / 34.2		61.6			60.0			50.7		
38		47.6	38.9 / 39.5	54.6	46.7		53.0	41.2 / 40.2		51.4			46.3		
42		46.6 / 38.6	35.7	49.5 / 40.9	40.7		46.2	38.7		44.6			42.5		
46			31.4		35.9	29.0 / 47.3	40.8	33.9		39.1	31.9 / 46.2		39.3		
50			30.7 / 46.7		31.9	26.7	36.3	30.0		34.7	28.2		34.7	26.2 / 52.2	
54					31.7 / 50.2	23.8	33.9 / 52.5	26.7	20.8 / 55.0	30.9	25.0		30.9	24.8	
58						21.3		23.9	18.8	27.8	22.2		27.7	22.0	
62						21.2 / 58.3		21.7 / 61.8	16.6	25.2	19.9	14.0 / 62.7	24.9	19.5	
66									14.6	24.0 / 64.1	17.8	12.4	22.5	17.2	
70									13.0 / 69.9		15.9	10.7	20.4	15.1	9.7 / 70.4
74											14.5 / 73.4	9.3	18.5	13.3	8.4
78												8.1	17.6 / 75.7	11.7	7.0
82												7.2 / 81.5		10.3	5.8
86														9.4 / 85.0	5.0 / 85.2

注) 表中の〇〇 / 〇〇は、定格総荷重 t / 作業半径 m を示します。

# 6000SLX SL-N 9 m Boom Extension

定格総荷重表：ラフィング仕様 162tカウンタウェイト / 50tロアウェイト (標準ウェイト仕様)

※ヘビーヘッドシーブブロック不付

## ■ 60 m タワー

単位：t

タワー長さ (m)	60													
ジブ長さ (m)	24			36			48			60			72	
タワー角度 (°)	86	75	65	86	75	65	86	75	65	86	75	65	86	75
作業半径 (m)	86	75	65	86	75	65	86	75	65	86	75	65	86	75
15.5	146.0													
16	144.9													
18	140.2			111.1 / 19.5										
20	127.2			110.3										
22	111.9			107.1			85.4 / 23.4							
24	99.6			98.8			84.7							
26	89.6			88.8			82.7			67.7 / 27.3				
28	81.2			80.5			78.8			67.2				
30	74.0	58.1 / 31.3		73.4			71.8			65.8			47.3 / 31.2	
34	73.7 / 30.1	52.0		62.2	44.4 / 37.3		60.6			60.9			44.5	
38		44.7		53.6	43.3		52.0			52.3			41.0	
42		39.3 / 41.7	28.7 / 44.6	47.3 / 41.7	37.6		45.3	33.9 / 43.3		45.5			38.0	
46			27.4		33.1		39.9	30.9		40.0	27.9 / 49.3		35.5	
50			24.2		29.3	20.5 / 52.3	35.4	27.2		35.5	27.3		33.3	
54			22.9 / 51.8		26.7 / 53.3	19.4	32.4 / 53.3	24.1		31.8	24.1		30.3	21.1 / 55.3
58						17.0		21.5	13.0 / 60.0	28.5	21.5		27.1	19.2
62						14.9		19.3	12.0	25.8	19.0		24.3	16.7
66						14.3 / 63.4		17.8 / 64.9	10.3	24.0 / 64.9	16.8	9.2 / 67.8	21.9	14.6
70									8.9		14.9	8.4	19.8	12.7
74									7.6		13.2	7.1	18.0	11.0
78									7.4 / 74.9		12.3 / 76.5	5.9	17.0 / 76.5	9.5
82												5.0 / 81.6		8.2
86														7.0
88.1														6.5

## ■ 72 m タワー

単位：t

タワー長さ (m)	72									
ジブ長さ (m)	36			48			60		72	
タワー角度 (°)	86	75	65	86	75	65	86	75	86	75
作業半径 (m)	86	75	65	86	75	65	86	75	86	75
20.3	79.9									
22	78.1									
24	76.0			63.5 / 24.2						
26	73.6			62.1						
28	70.7			60.6			50.4 / 28.1			
30	65.2			59.0			49.4		40.5 / 32.0	
34	56.0			55.8			47.3		39.7	
38	48.8	37.7 / 40.4		50.0			45.1		38.2	
42	43.0	35.7		44.6			42.9		36.1	
46	42.2 / 42.6	31.4		40.1	28.9 / 46.4		39.3		33.6	
50		27.8		35.9	25.8		34.9	22.5 / 52.4	31.4	
54		24.8	13.9 / 57.4	32.1	22.9		31.1	21.2	29.5	
58		23.1 / 56.4	13.6	32.0 / 54.1	20.1		27.9	18.5	26.8	16.3 / 58.4
62			11.8		17.8	7.7 / 65.1	25.2	16.2	24.1	14.2
66			10.1		15.7	7.4	23.0 / 65.7	14.2	21.7	12.2
70			9.2 / 68.4		14.8 / 68.0	6.1		12.4	19.6	10.5
74						5.0 / 73.6		10.9	17.8	8.9
78								9.5	16.4 / 77.3	7.5
82								9.0 / 79.6		6.3
86										5.2
86.8										5.0

注) 表中の○○/○○は、定格総荷重 t / 作業半径 m を示します。

## 定格総荷重表：ラフィング仕様 180tカウンタウエイト / 62tロアウエイト（オプション）

※ヘビーヘッドシーブブロック不付

### ■ 36 m タワー

単位：t

タワー長さ (m)	36														
ジブ長さ (m)	24			36			48			60			72		
タワー角度 (°)	86	75	65	86	75	65	86	75	65	86	75	65	86	75	65
作業半径 (m)															
13.9	216.0														
14	214.8														
16	185.5			164.1 / 17.8											
18	163.0			162.1											
20	142.4			141.9			119.0 / 21.7								
22	125.4			124.9			118.2								
24	111.8	97.1 / 25.0		111.3			110.2			82.5 / 25.6					
26	100.6	92.2		100.1			99.1			82.2					
28	83.5	83.7		90.9			89.8			80.3			58.5 / 29.5		
30	77.2 / 28.5	76.5		83.1	72.2 / 31.0		82.0			78.5			57.9		
34		65.0	58.5 / 34.5	70.6	64.0		69.5	55.7 / 37.0		68.9			53.6		
38		61.4 / 35.5	51.5	60.8	55.3		60.0	53.7		59.4			50.1		
42			45.7 / 41.6	51.1 / 40.0	48.4	43.6 / 42.2	52.5	46.9		51.8	44.6 / 43.0		47.1		
46					42.9	38.7	46.5	41.4	32.9 / 49.9	45.8	40.6		44.6	35.9 / 49.0	
50					41.6 / 47.1	34.6	39.4	36.8	32.8	40.8	36.0		39.8	34.9	
54						31.7 / 53.2	34.9 / 51.6	33.0	29.3	36.6	32.2	25.7 / 57.6	35.6	31.0	
58								29.9	26.4	33.1	29.0	25.4	32.0	27.8	
62								29.4 / 58.7	23.9	27.0	26.2	22.9	29.0	25.0	19.5 / 65.3
66									22.4 / 64.8	24.8 / 63.2	23.8	20.7	26.3	22.6	19.1
70											21.7	18.8	22.8	20.4	17.0
74											21.6 / 70.3	16.9	18.2	18.6	15.1
78												15.9 / 76.4	17.2 / 74.8	16.8	13.4
82														15.2 / 81.9	11.9
86															10.6
88															10.0

### ■ 48 m タワー

単位：t

タワー長さ (m)	48														
ジブ長さ (m)	24			36			48			60			72		
タワー角度 (°)	86	75	65	86	75	65	86	75	65	86	75	65	86	75	65
作業半径 (m)															
14.7	201.3														
16	183.0														
18	159.1			152.1 / 18.6											
20	140.4			139.5											
22	124.8			124.4			112.9 / 22.5								
24	111.2			110.8			109.3								
26	100.1			99.8			98.2			78.5 / 26.4					
28	90.8	79.7 / 28.2		90.5			88.9			76.0					
30	79.8 / 29.3	73.5		82.8			81.2			73.3			55.1 / 30.3		
34		62.4		70.3	60.9 / 34.2		68.7			67.2			50.7		
38		53.8	44.9 / 39.5	60.8	52.9		59.3	47.0 / 40.2		57.7			46.3		
42		52.7 / 38.6	41.3	52.2 / 40.9	46.3		51.8	44.3		50.2			42.5		
46			36.5		40.9	33.7 / 47.3	45.8	38.9		44.2	36.8 / 46.2		39.6		
50			35.7 / 46.7		36.5	31.2	40.9	34.6		39.3	32.6		37.1	30.1 / 52.2	
54					36.3 / 50.2	27.8	35.4 / 52.5	30.9	24.2 / 55.0	35.2	28.9		35.2	28.5	
58						25.0		27.9	22.1	31.7	25.7		31.6	25.3	
62						24.8 / 58.3		25.4 / 61.8	19.7	28.0	23.0	16.8 / 62.7	28.5	22.5	
66									17.7	24.4 / 64.1	20.6	15.2	25.9	20.1	
70									16.0 / 69.9		18.6	13.4	23.6	17.9	12.5 / 70.4
74											17.2 / 73.4	11.9	19.7	16.0	11.0
78												10.5	17.6 / 75.7	14.4	9.6
82												9.6 / 81.5		12.9	8.3
86														11.9 / 85.0	7.2
90															6.2
93.1															5.5

注) 表中の○○ / ○○は、定格総荷重 t / 作業半径 m を示します。

# 6000SLX SL-N 9 m Boom Extension

定格総荷重表：ラフィング仕様 180 tカウンタウエイト / 62 tロアウエイト (オプション)

※ヘビーヘッドシーブブロック不付

## 60 m タワー

単位：t

タワー長さ (m)	60														
ジブ長さ (m)	24			36			48			60			72		
タワー角度 (°)	86	75	65	86	75	65	86	75	65	86	75	65	86	75	
作業半径 (m)	86	75	65	86	75	65	86	75	65	86	75	65	86	75	
15.5	146.0														
16	144.9														
18	140.2			111.1 / 19.5											
20	135.1			110.3											
22	123.8			107.1			85.4 / 23.4								
24	110.3			103.9			84.7								
26	99.3			98.5			82.7			67.7 / 27.3					
28	90.1			89.4			80.6			67.2					
30	82.3	65.9 / 31.3		81.7			78.4			65.8			47.3 / 31.2		
34	81.6 / 30.1	59.1		69.3	50.8 / 37.3		67.7			63.0			44.5		
38		51.0		59.9	49.5		58.3			58.6			41.0		
42		44.9 / 41.7	33.0 / 44.6	52.7 / 41.7	43.2		50.9	38.9 / 43.3		51.2			38.0		
46			31.6		38.1		45.0	35.6		45.1	31.9 / 49.3		35.5		
50			28.0		33.9	24.0 / 52.3	40.1	31.5		40.2	31.2		33.3		
54			26.5 / 51.8		31.0 / 53.3	22.8	35.6 / 53.3	27.9		36.0	27.6		31.6	24.2 / 55.3	
58						20.3		24.9	16.1 / 60.0	32.5	24.6		30.2	22.2	
62						18.1		22.4	15.0	29.5	22.0		28.0	19.6	
66						17.4 / 63.4		20.8 / 64.9	13.2	26.1 / 64.9	19.7	12.0 / 67.8	25.3	17.3	
70									11.7		17.7	11.1	23.0	15.3	
74									10.3		15.9	9.7	20.9	13.6	
78									10.1 / 74.9		14.9 / 76.5	8.4	17.9 / 76.5	12.0	
82												7.2		10.6	
86												6.2		9.4	
88.1												6.1 / 86.5		8.8	

## 72 m タワー

単位：t

タワー長さ (m)	72									
ジブ長さ (m)	36			48			60		72	
タワー角度 (°)	86	75	65	86	75	65	86	75	86	75
作業半径 (m)	86	75	65	86	75	65	86	75	86	75
20.3	79.9									
22	78.1									
24	76.0			63.5 / 24.2						
26	73.6			62.1						
28	70.7			60.6			50.4 / 28.1			
30	65.2			59.0			49.4		40.5 / 32.0	
34	56.0			55.8			47.3		39.7	
38	48.8	43.2 / 40.4		50.0			45.1		38.2	
42	43.0	41.0		44.6			42.9		36.1	
46	42.2 / 42.6	36.2		40.1	33.4 / 46.4		40.6		33.6	
50		32.2		36.4	29.9		37.1	26.0 / 52.4	31.4	
54		28.7	17.1 / 57.4	33.2	26.6		34.1	24.8	29.5	
58		26.8 / 56.4	16.8	33.1 / 54.1	23.7		31.5	21.9	28.1	19.2 / 58.4
62			14.9		21.2	11.0 / 65.1	29.2	19.5	26.9	17.1
66			13.1		19.0	10.7	26.7 / 65.7	17.3	25.1	15.0
70			12.2 / 68.4		18.0 / 68.0	9.2		15.4	22.8	13.1
74						7.9		13.8	20.6	11.5
78						6.8		12.2	18.3 / 77.3	10.0
82						6.2 / 80.0		11.7 / 79.6		8.7
86										7.5
90										6.4
91.2										6.1

注) 表中の○○ / ○○は、定格総荷重 t / 作業半径 m を示します。



定格総荷重表の注意事項：ラフィング仕様

1. 定格総荷重は、水平堅土上の定置荷役における値で、転倒荷重の78%以内、および移動式クレーン構造規格で定める前方安定度以上です。
2. 定格荷重は、定格総荷重から「主フック+補フック」などのつり具一切の質量を差し引いた値です。但し、上記の値が使用フックの容量を超える場合は、使用フックの容量が定格総荷重の上限値となります。
3. 補助シーブの定格総荷重は、「ラフィングジブの定格総荷重」から、補助シーブの差し引き荷重として1.3t及び「ラフィングジブ」に付けられている「ラフィングジブフック」の質量を差し引いた値です。但し、補助シーブの定格総荷重は30tを限度とします。補助シーブの使用範囲は、ラフィングジブフックの定格総荷重表が有る範囲です。
4. 補助シーブを付けた場合の「ラフィングジブフック」の定格総荷重については、「ラフィングジブの定格総荷重」の値から補助シーブの差し引き荷重として1.3t及び補助シーブに掛けられた「補フック」の質量を差し引いた値となります。
5. ヘビーヘッドシーブブロックを付けた場合の「ラフィングジブフック」の定格総荷重については、「ラフィングジブの定格総荷重」の値からヘビーヘッドシーブブロックの質量3.0t及びヘビーヘッドシーブブロックに付けられている「タワーフック」の質量を差し引いた値となります。
6. 定格総荷重をつり上げる場合でも風の影響、地盤の状態、作業速度その他安全作業に有害な状況がある時はオペレータはつり上げ荷重を軽減したり作業速度を遅くするなど状況に応じた判断をする責任があります。
7. 作業半径とは、荷をつった状態での旋回中心からつり荷の重心までの水平距離です。
8. タワー及びラフィングジブの傾斜角の範囲は作業範囲図に依ります。
9. 巻上ロープ掛数と定格総荷重の最大値は下表の通りです。(ワイヤロープ長800mの場合)

フック容量 (t)	フック質量 (t)	定格総荷重の最大値 (t)													
		8X2本掛	7X2本掛	6X2本掛	5X2本掛										
320	ダブル掛	7.9	216	208	180	151	-	-	-	-	-	-	-	-	-
			13本掛	12本掛	11本掛	10本掛	9本掛	8本掛	7本掛	6本掛	5本掛	4本掛	3本掛	2本掛	1本掛
280	シングル掛	7.0	-	-	157	144	131	118	104	90	-	-	-	-	-
160	シングル掛	3.9	-	-	157	144	131	118	104	90	76	-	-	-	-
65	シングル掛	※3.0 / 2.0	-	-	-	-	-	-	-	-	65	61	46	31	-
15	シングル掛	1.0	-	-	-	-	-	-	-	-	-	-	-	-	-

※印：補助ウェイト付 / 補助ウェイトなし

10. 各タワー長さにおいて作業可能な巻上ロープ掛数は下表の通りです。

タワー長さ	フック容量/ジブ長さ	36									
		24	30	36	42	48	54	60	66	72	
320tダブル掛	最大	8X2	7X2	6X2	5X2	5X2	-	-	-	-	
	最小	5X2	5X2	5X2	5X2	5X2	-	-	-	-	
280tシングル掛	最大	11	11	10	9	8	7	7	-	-	
	最小	6	6	6	6	6	6	6	-	-	
160tシングル掛	最大	11	11	10	9	8	7	7	5	-	
	最小	5	5	5	5	5	5	5	5	-	
65tシングル掛	最大	5	5	5	5	5	5	5	5	4	
	最小	2	2	2	2	2	2	2	2	2	
15tシングル掛		-	-	-	-	-	-	-	-	-	

タワー長さ	フック容量/ジブ長さ	48									
		24	30	36	42	48	54	60	66	72	
320tダブル掛	最大	7X2	6X2	6X2	5X2	5X2	5X2	-	-	-	
	最小	5X2	5X2	5X2	5X2	5X2	5X2	-	-	-	
280tシングル掛	最大	10	9	8	8	7	6	6	-	-	
	最小	6	6	6	6	6	6	6	-	-	
160tシングル掛	最大	10	9	8	8	7	6	6	5	-	
	最小	5	5	5	5	5	5	5	5	-	
65tシングル掛	最大	5	5	5	5	5	5	5	5	4	
	最小	2	2	2	2	2	2	2	2	2	
15tシングル掛		-	-	-	-	-	-	-	-	-	

タワー長さ	フック容量/ジブ長さ	60									
		24	30	36	42	48	54	60	66	72	
320tダブル掛	最大	5X2	5X2	5X2	-	-	-	-	-	-	
	最小	5X2	5X2	5X2	-	-	-	-	-	-	
280tシングル掛	最大	8	8	7	7	6	6	-	-	-	
	最小	6	6	6	6	6	6	-	-	-	
160tシングル掛	最大	8	8	7	7	6	6	5	-	-	
	最小	5	5	5	5	5	5	5	-	-	
65tシングル掛	最大	5	5	5	5	5	5	5	4	4	
	最小	2	2	2	2	2	2	2	2	2	
15tシングル掛		-	-	-	-	-	-	-	-	-	

タワー長さ	フック容量/ジブ長さ	72						
		36	42	48	54	60	66	72
280tシングル掛	最大	6	-	-	-	-	-	-
	最小	6	-	-	-	-	-	-
160tシングル掛	最大	6	5	5	-	-	-	-
	最小	5	5	5	-	-	-	-
65tシングル掛	最大	5	5	5	4	4	3	3
	最小	2	2	2	2	2	2	2
15tシングル掛		-	-	-	-	-	-	-

# 6000SLX SL-N 9 m Boom Extension

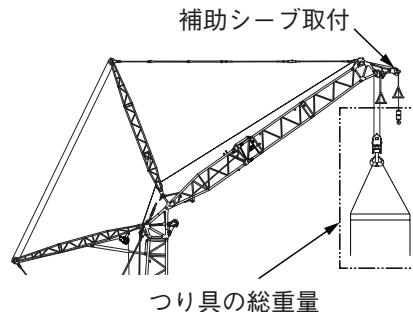
## 定格総荷重表の注意事項：ラフィング仕様

下記条件を守らないと、ジブ上限付近でジブがあおります。

- ・ジブ長さ 24 m で使用する場合は、補助シーブを取付け、つり具の総重量が 4.9 t 以上になるようにしてください。
- ・ジブ長さ 30 m で使用する場合は、補助シーブを取付け、つり具の総重量が 3.0 t 以上になるようにしてください。

フック容量 (t)	フック質量 (t)
280	7.0
160	3.9
100	※ 4.0 / 2.0
65	※ 3.0 / 2.0
15	1.0

※印：補助ウエイト付 / 補助ウエイトなし



例：ジブ長さ 24 m で使用可能なフックの組合せ

ジブフック：65 t フックウエイト無し (2.0 t) + 補助ジブフック：15 t フック (1.0 t)

$2.0 t + 1.0 t = 3.0 t < 4.9 t$ ・・・組合せ不可

ジブフック：100 t フックウエイト付き (4.0 t) + 補助ジブフック：15 t フック (1.0 t)

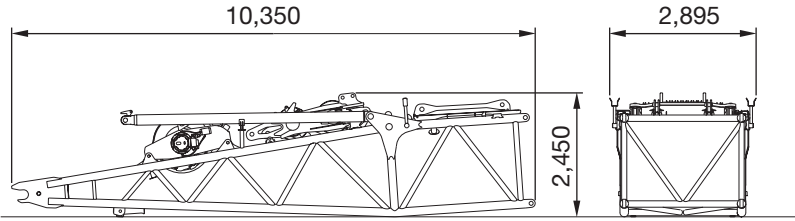
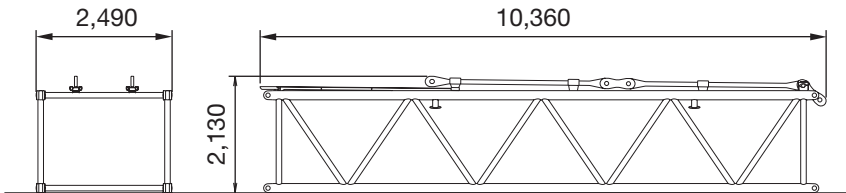
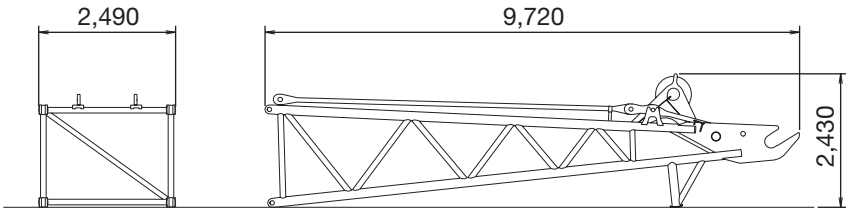
$4.0 t + 1.0 t = 5.0 t > 4.9 t$ ・・・組合せ可能

11. フック質量と全てのつり具質量の合計質量が本表に示す質量より軽い場合、巻下げ操作を行ってもフックが下りてこないことがあります。タワー長さ、ジブ長さ、とロープ掛数により巻下げ可能なフックを選択してください。

タワー+ジブ長さ	1本掛	2本掛	3本掛	4本掛	5本掛	6本掛	7本掛	8本掛	9本掛	10本掛	11本掛
60 m	-	2.0	2.0	2.0	2.0	3.9	3.9	3.9	3.9	3.9	4.1
66 m	-	2.0	2.0	2.0	2.0	3.9	3.9	3.9	3.9	4.0	4.5
72 m	-	2.0	2.0	2.0	2.1	3.9	3.9	3.9	3.9	4.4	-
78 m	-	2.0	2.0	2.0	2.3	3.9	3.9	3.9	4.2	-	-
84 m	-	2.0	2.0	2.0	2.4	3.9	3.9	4.0	-	-	-
90 m	-	2.0	2.0	2.1	2.6	3.9	3.9	4.3	-	-	-
96 m	-	2.0	2.0	2.2	2.8	3.9	4.0	-	-	-	-
102 m	-	2.0	2.0	2.3	3.0	3.9	4.2	-	-	-	-
108 m	-	2.0	2.0	2.5	3.1	3.9	-	-	-	-	-
114 m	-	2.0	2.0	2.6	3.3	-	-	-	-	-	-
120 m	-	2.0	2.0	2.8	3.5	-	-	-	-	-	-
126 m	-	2.0	2.1	2.9	-	-	-	-	-	-	-
132 m	-	2.0	2.3	3.0	-	-	-	-	-	-	-
138 m	-	2.0	2.4	3.2	-	-	-	-	-	-	-
144 m	-	2.0	2.5	-	-	-	-	-	-	-	-

12. 補助シーブに 100 t フックを取り付ける場合は、フック同士の干渉を防止するため 100 t フックの補助ウエイトを取り外してください。

移送・輸送時の質量と外形寸法

名称	個数	外形寸法(mm)	質量(kg)
MB 10 ロングマスト ベース	1		16,400
M 10 ロングマスト エクステンション	1		3,900
MT 9 ロングマスト トップ	1		4,600

- カタログに掲載した内容は、予告なく変更することがあります。
- 本機の使用にあたっては取扱説明書を必ずお読み下さい。
- 機械を離れるときは、必ず作業装置を接地させるなどして、安全に心掛けて下さい。
- つり上げ荷重 5 トン以上の移動式クレーンの運転には[移動式クレーン運転免許証]が必要です。  
また、クレーン以外で使用する際は、該当する運転資格または講習等の終了証の取得者に限ります。

お問い合わせは…

## 住友重機械建機クレーン株式会社

本社：東京都台東区東上野 6 丁目 9 番 3 号 住友不動産上野ビル 8 号館  
Tel:03-3845-1396 Fax:03-3845-1394 <http://www.hsc-cranes.com>